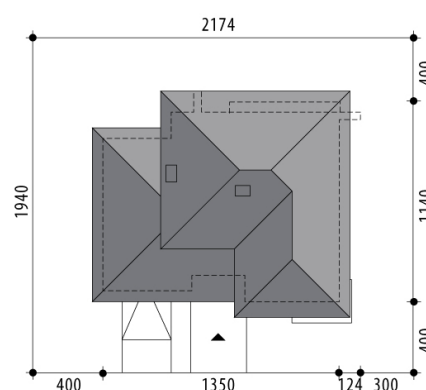


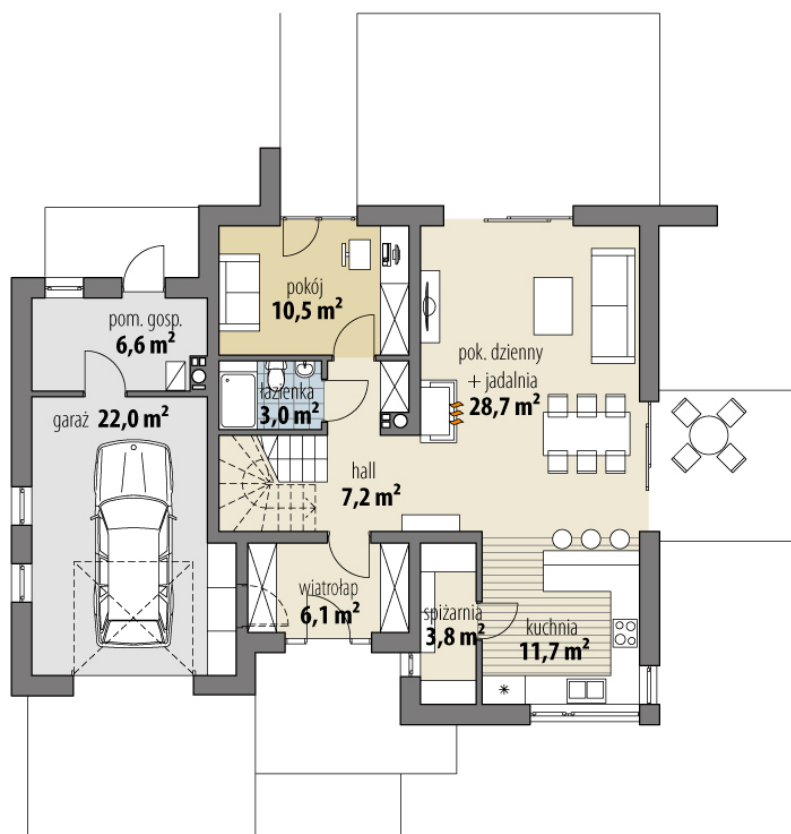
# Projekt domu Lilia

autor: Tomasz Flak Katarzyna Widurska  
cena projektu: 4 710 zł

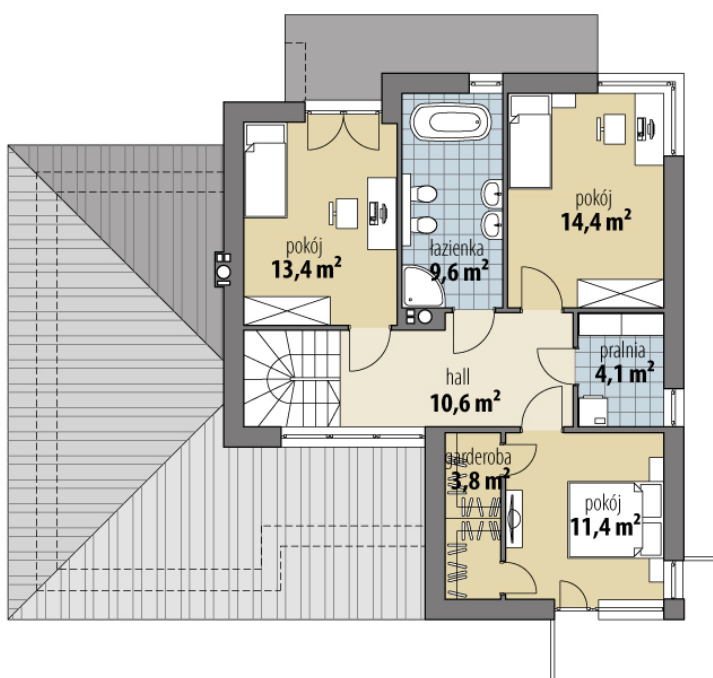


<b>Powierzchnia użytkowa</b>	<b>138,30 m<sup>2</sup></b>
<b>+ powierzchnia garażu</b>	<b>22,00 m<sup>2</sup></b>
<b>+ powierzchnia pom. gosp.</b>	<b>6,60 m<sup>2</sup></b>
Powierzchnia zabudowy	136,50 m <sup>2</sup>
Kubatura netto	543,70 m <sup>3</sup>
Powierzchnia dachu skośnego	176,10 m <sup>2</sup>
Kąt nachylenia dachu	20°
Wysokość budynku	8,20 m
Min. wymiary działki dł.	19,40 m
Min. wymiary działki szer.	21,74 m
Liczba pokoi	4
Liczba łazienek	2
Garaż	1

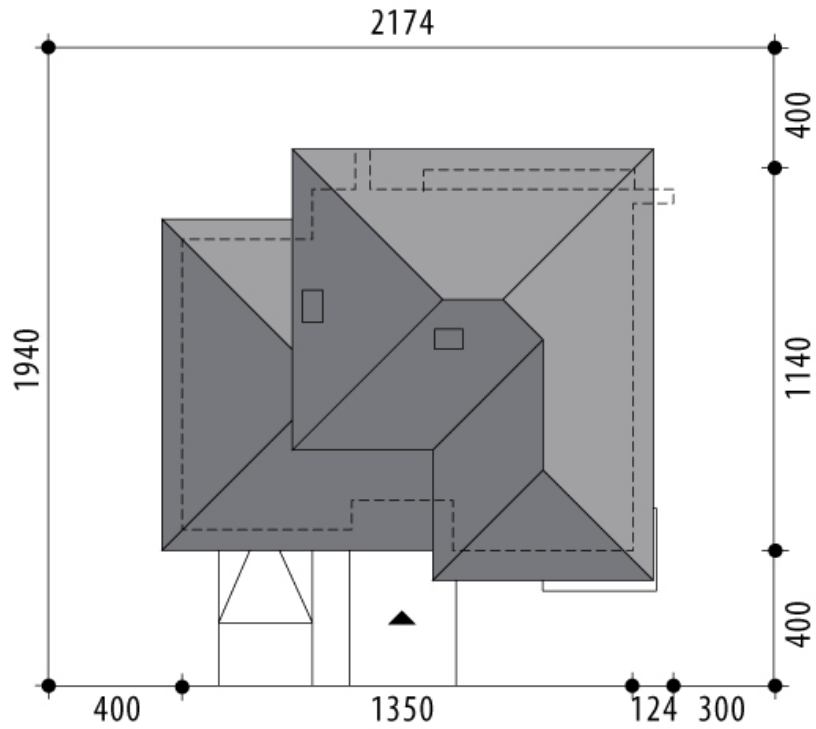




RZUT PARTER



RZUT



RZUT DZIAŁKI

