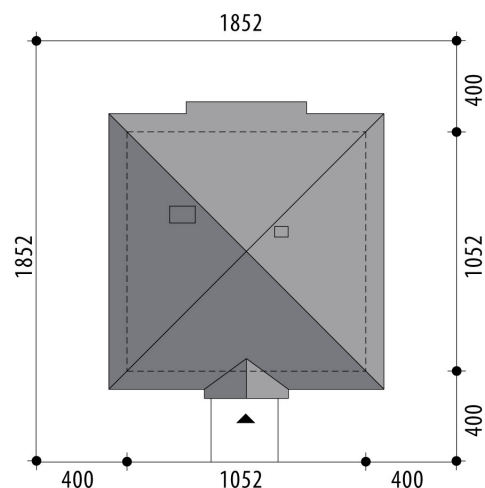


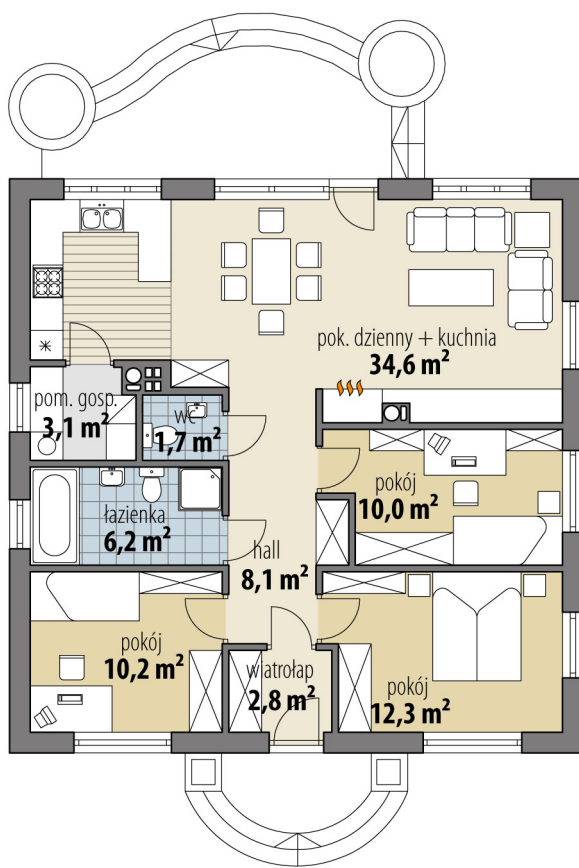
Projekt domu Linda

autor: Małgorzata Dracz Tomasz Flak
cena projektu: 3 980 zł

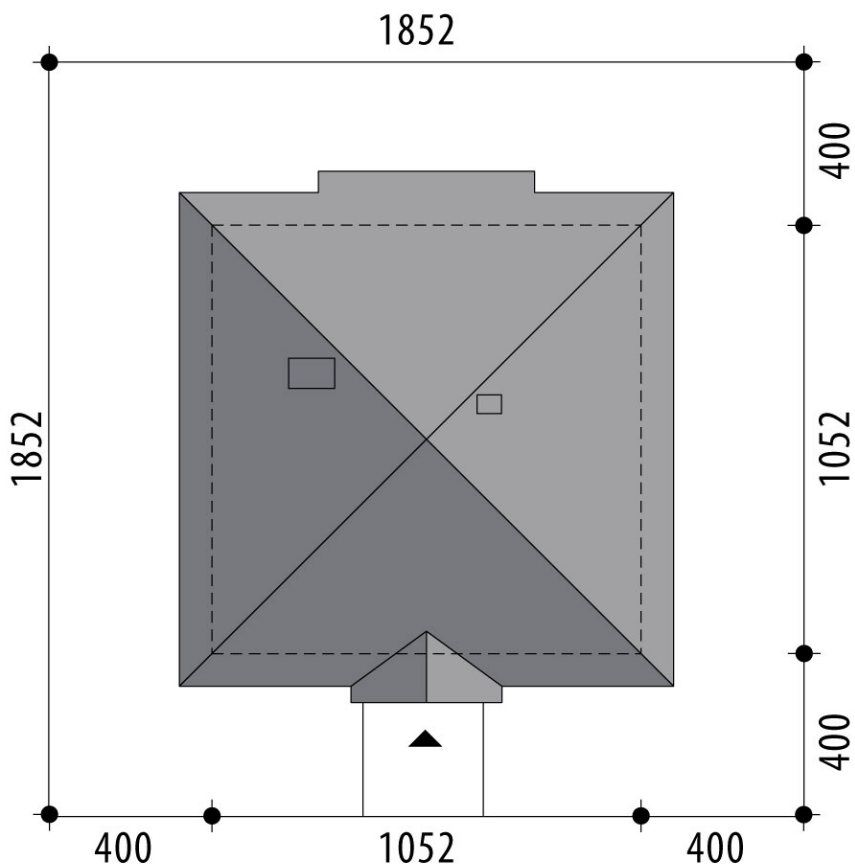


Powierzchnia użytkowa	89,00 m²
Powierzchnia zabudowy	110,70 m ²
Kubatura netto	255,90 m ³
Powierzchnia dachu skośnego	175,50 m ²
Kąt nachylenia dachu	30°
Wysokość budynku	7,00 m
Min. wymiary działki dł.	18,52 m
Min. wymiary działki szer.	18,52 m
Liczba pokoi	3
Liczba łazienek	2
Garaż	0





RZUT PARTER



RZUT DZIAŁKI

