

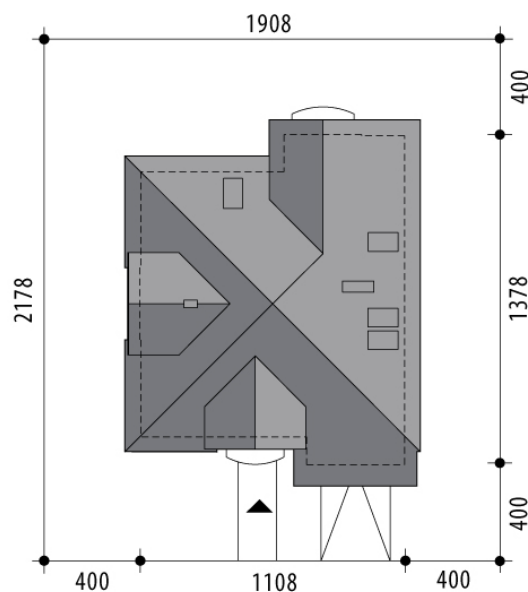
Projekt domu Manuela

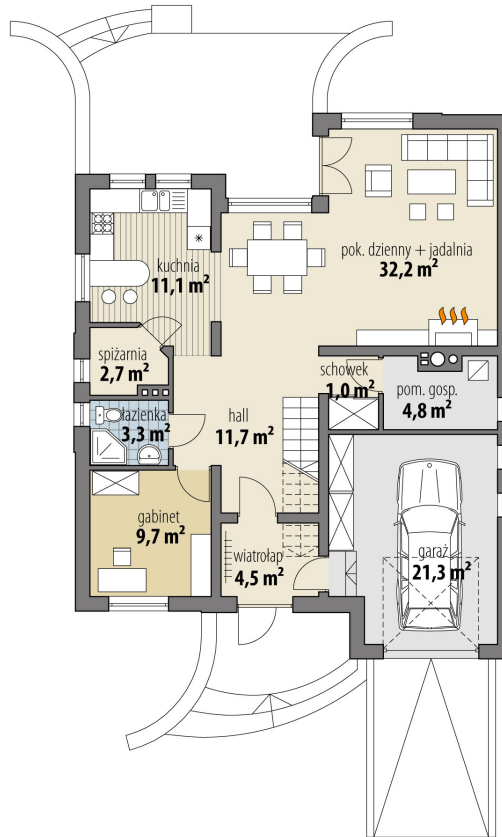
autor: Tomasz Flak

cena projektu: 4 870 zł

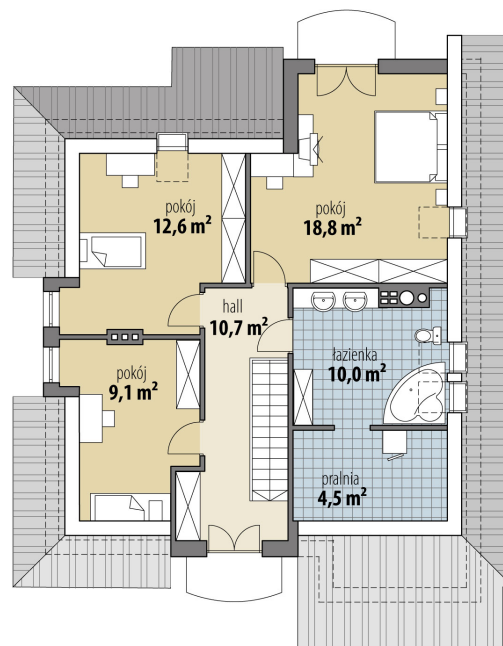


Powierzchnia użytkowa	146,70 m²
+ powierzchnia garażu	21,30 m²
Powierzchnia zabudowy	131,70 m ²
Kubatura netto	460,70 m ³
Powierzchnia dachu skośnego	220,00 m ²
Kąt nachylenia dachu	38°
Wysokość budynku	8,80 m
Min. wymiary działki dł.	21,78 m
Min. wymiary działki szer.	19,08 m
Liczba pokoi	4
Liczba łazienek	2
Garaż	1





RZUT PARTER



RZUT

