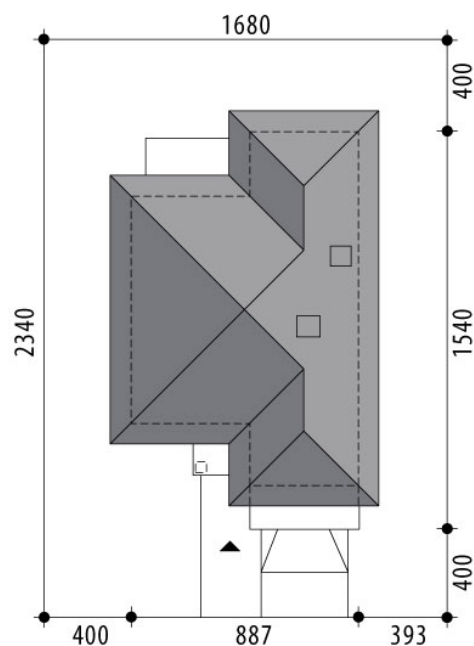


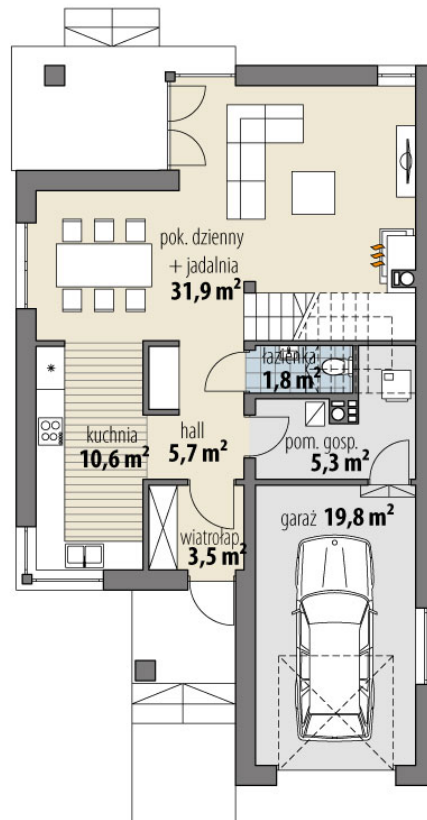
Projekt domu Nikita A

autor: Tomasz Flak Katarzyna Widurska
cena projektu: 4 610 zł

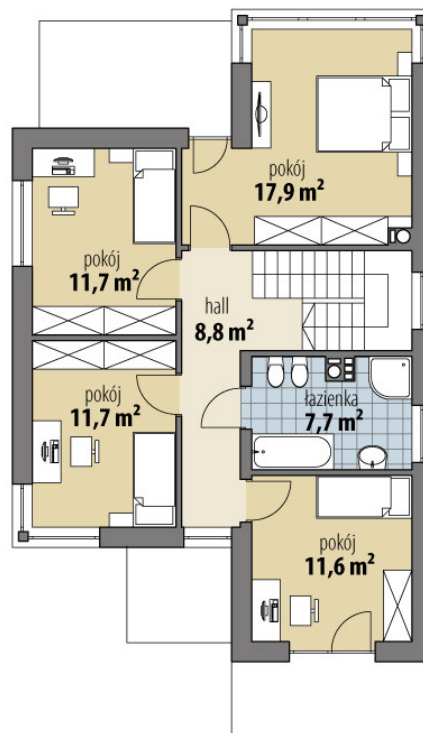


Powierzchnia użytkowa	128,20 m²
+ powierzchnia garażu	19,80 m²
Powierzchnia zabudowy	117,80 m ²
Kubatura netto	456,90 m ³
Powierzchnia dachu skośnego	145,30 m ²
Kąt nachylenia dachu	20°
Wysokość budynku	8,50 m
Min. wymiary działki dł.	23,40 m
Min. wymiary działki szer.	16,80 m
Liczba pokoi	4
Liczba łazienek	2
Garaż	1

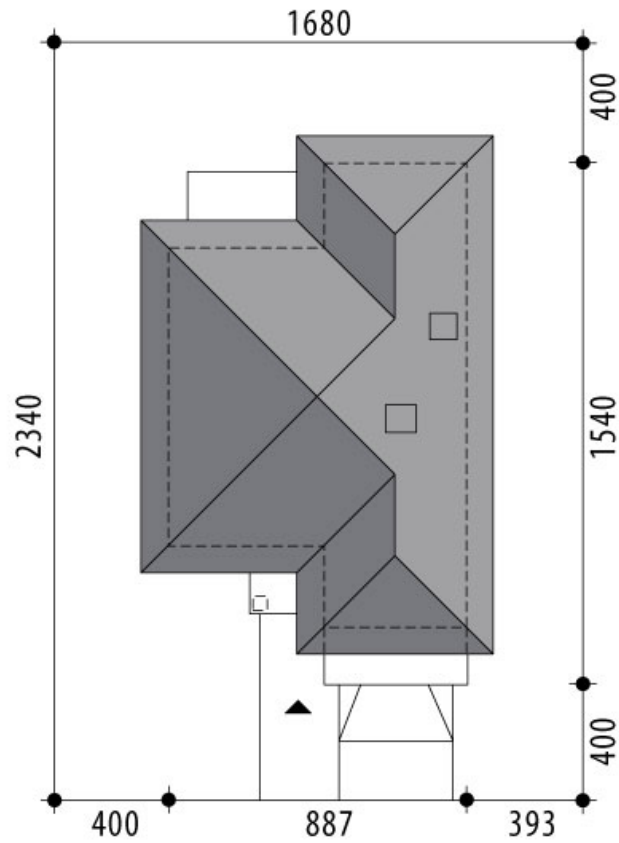




RZUT PARTER



RZUT



RZUT DZIAŁKI

