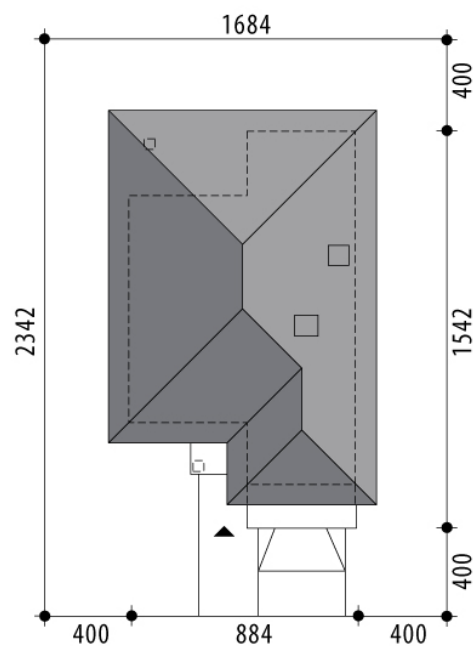


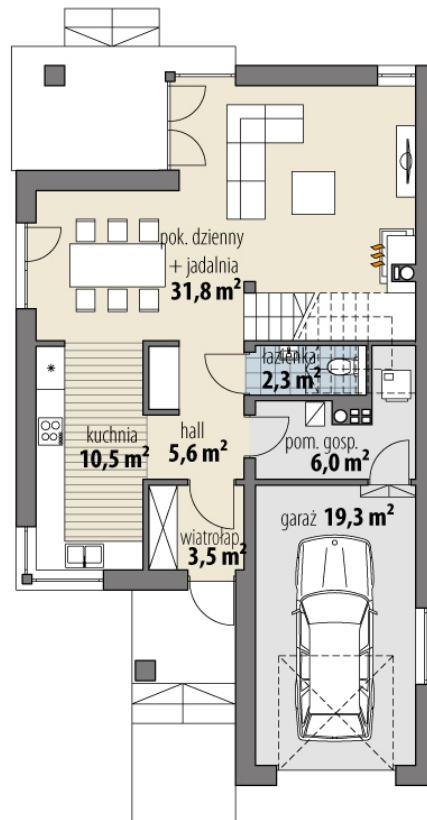
# Projekt domu Nikita B

autor: Tomasz Flak Katarzyna Widurska  
cena projektu: 4 610 zł

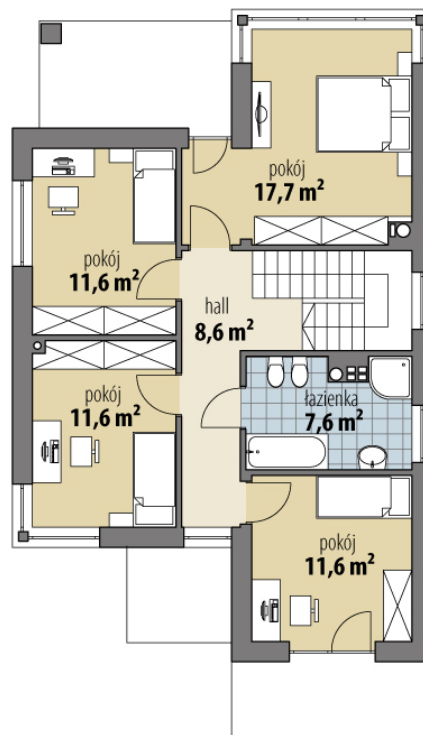


<b>Powierzchnia użytkowa</b>	<b>128,40 m<sup>2</sup></b>
<b>+ powierzchnia garażu</b>	<b>19,30 m<sup>2</sup></b>
Powierzchnia zabudowy	117,50 m <sup>2</sup>
Kubatura netto	437,00 m <sup>3</sup>
Powierzchnia dachu skośnego	157,60 m <sup>2</sup>
Kąt nachylenia dachu	20°
Wysokość budynku	8,40 m
Min. wymiary działki dł.	23,42 m
Min. wymiary działki szer.	16,84 m
Liczba pokoi	4
Liczba łazienek	2
Garaż	1

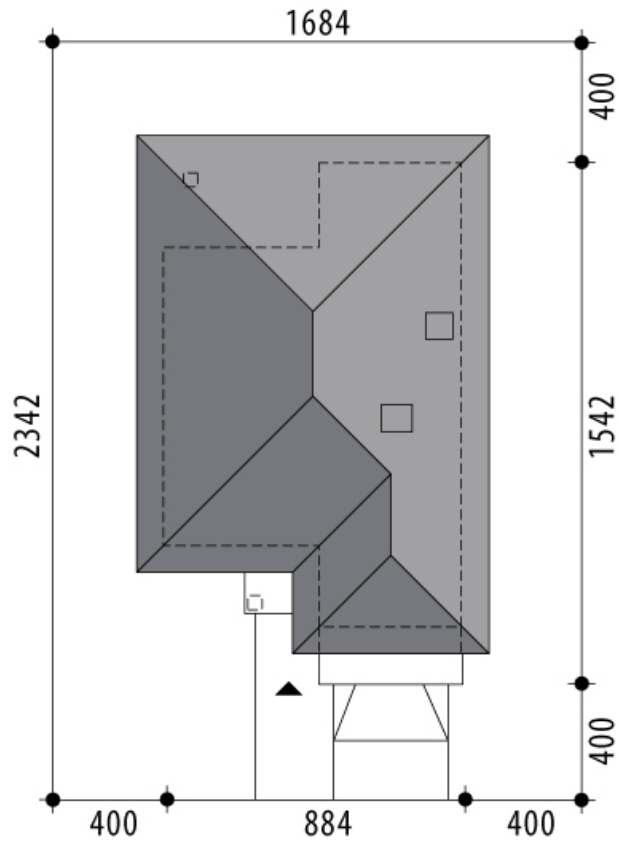




RZUT PARTER



RZUT



RZUT DZIAŁKI

