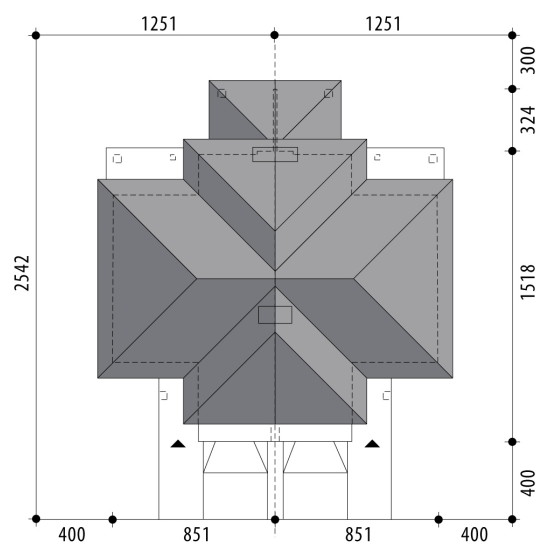


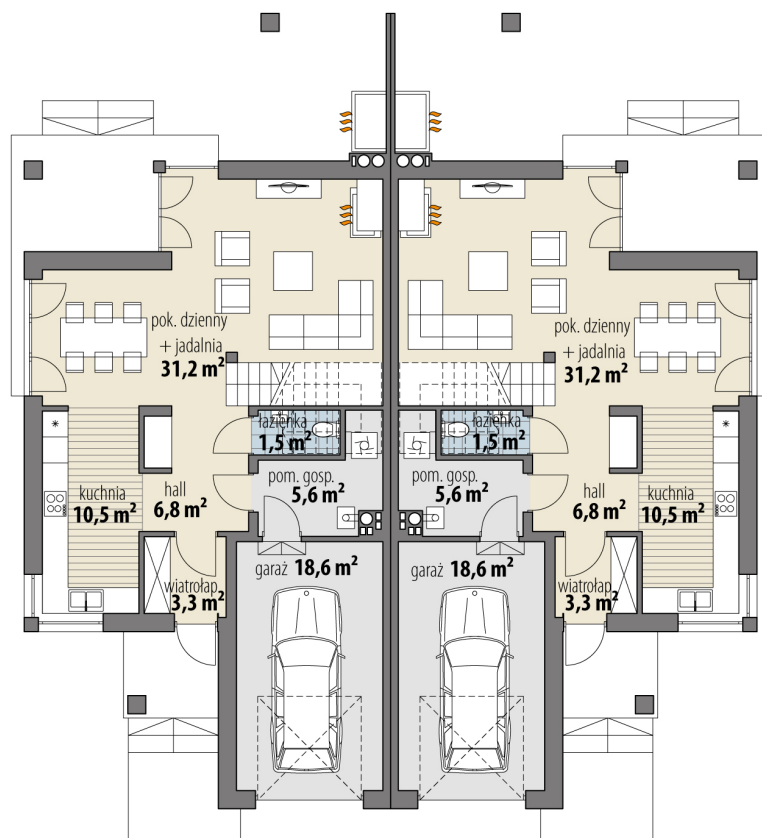
Projekt domu Nikita - bliźniak

autor: Tomasz Flak Katarzyna Widurska
cena projektu: 7 650 zł

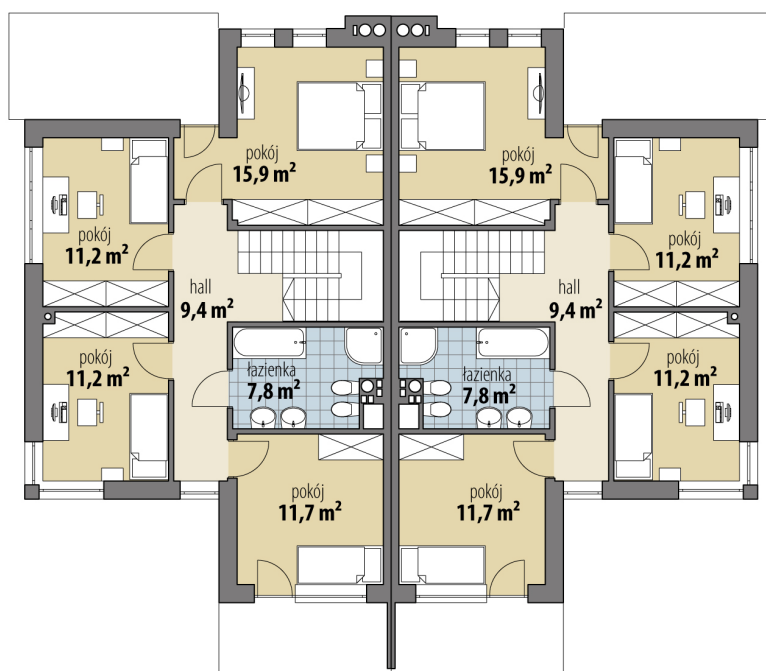


Powierzchnia użytkowa	126,10 m²
+ powierzchnia garażu	18,60 m²
Powierzchnia zabudowy	124,10 m ²
Kubatura netto	409,30 m ³
Powierzchnia dachu skośnego	139,90 m ²
Kąt nachylenia dachu	20°
Wysokość budynku	8,40 m
Min. wymiary działki dł.	25,42 m
Min. wymiary działki szer.	12,51 m
Liczba pokoi	4
Liczba łazienek	2
Garaż	1





RZUT PARTER



RZUT

