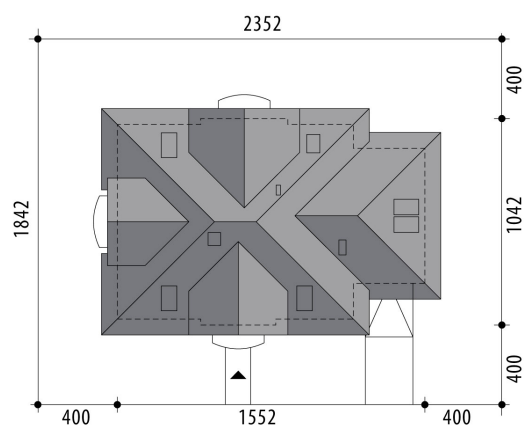


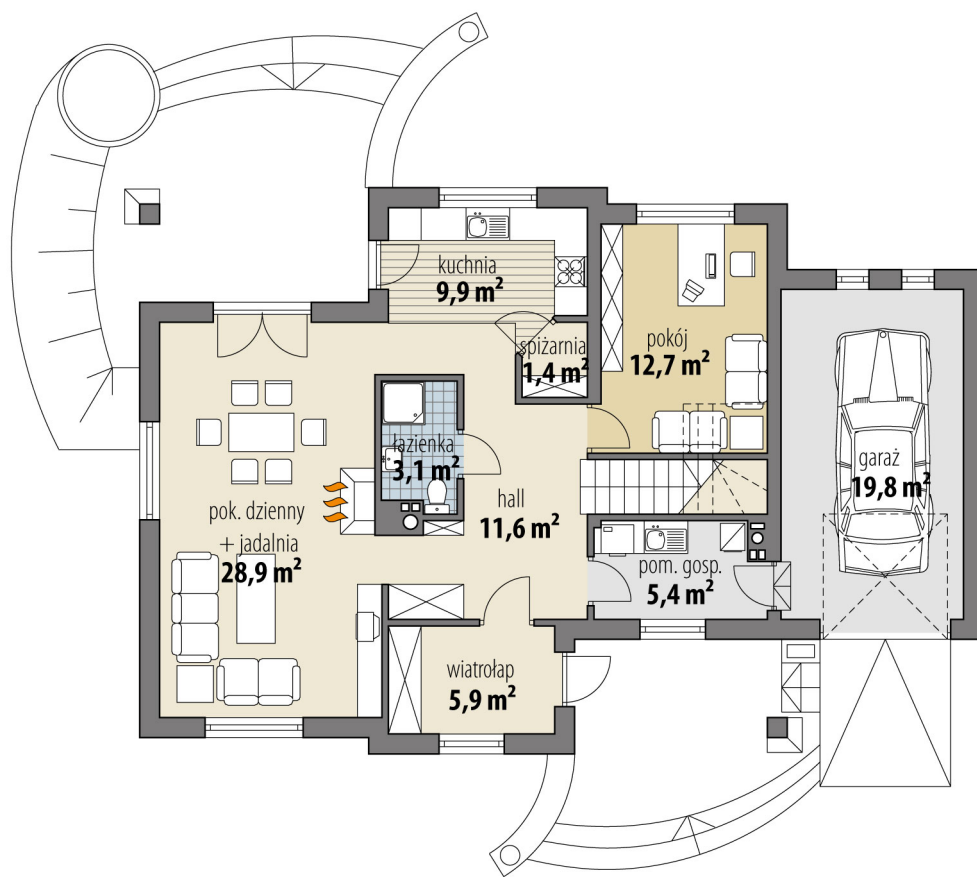
# Projekt domu Orfeusz

autor: Marcin Abramowicz  
cena projektu: 4 870 zł

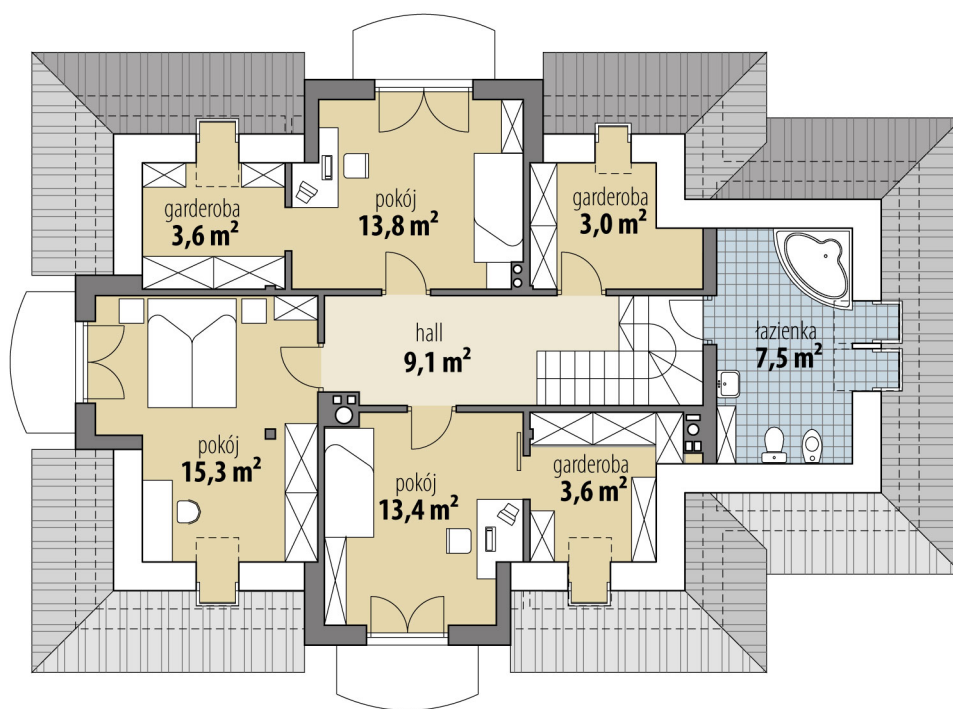


<b>Powierzchnia użytkowa</b>	<b>148,20 m<sup>2</sup></b>
<b>+ powierzchnia garażu</b>	<b>19,80 m<sup>2</sup></b>
Powierzchnia zabudowy	144,10 m <sup>2</sup>
Kubatura netto	450,90 m <sup>3</sup>
Powierzchnia dachu skośnego	224,60 m <sup>2</sup>
Kąt nachylenia dachu	40°
Wysokość budynku	8,40 m
Min. wymiary działki dł.	18,42 m
Min. wymiary działki szer.	23,52 m
Liczba pokoi	4
Liczba łazienek	2
Garaż	1

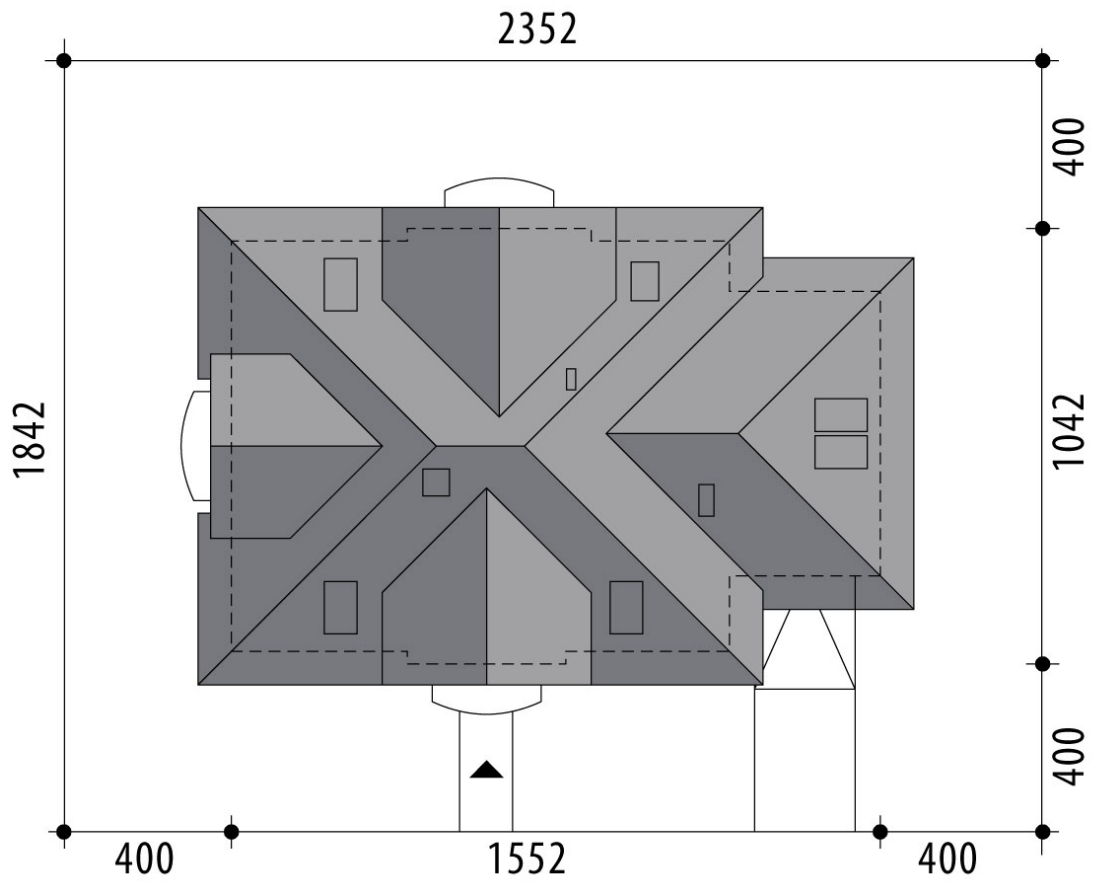




RZUT PARTER



RZUT



RZUT DZIAŁKI

