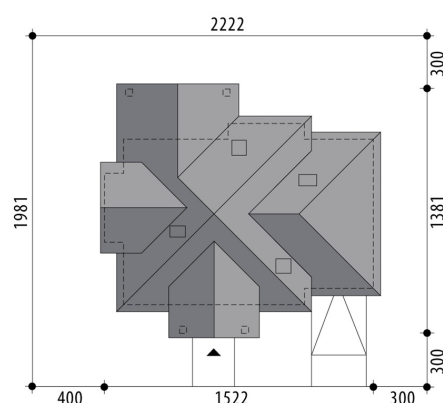


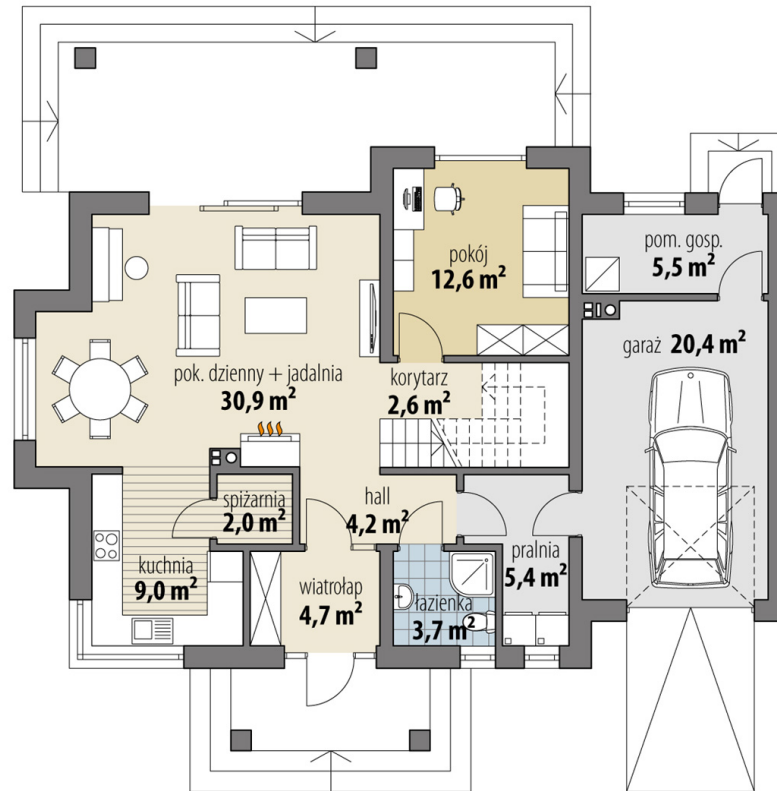
Projekt domu Otis II

autor: Tomasz Flak Katarzyna Widurska
cena projektu: 4 770 zł

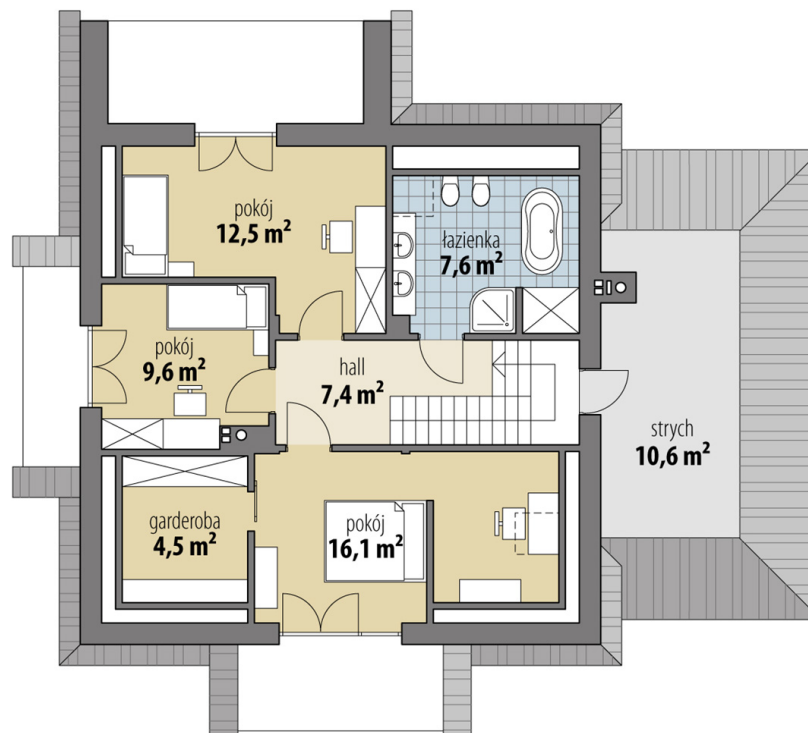


Powierzchnia użytkowa	133,20 m²
+ powierzchnia garażu	20,40 m²
+ powierzchnia pom. gosp.	5,50 m²
+ powierzchnia strychu	10,60 m²
Powierzchnia zabudowy	159,70 m ²
Kubatura netto	549,40 m ³
Powierzchnia dachu skośnego	240,70 m ²
Kąt nachylenia dachu	40°
Wysokość budynku	8,90 m
Min. wymiary działki dł.	19,81 m
Min. wymiary działki szer.	22,22 m
Liczba pokoi	4
Liczba łazienek	2
Garaż	1

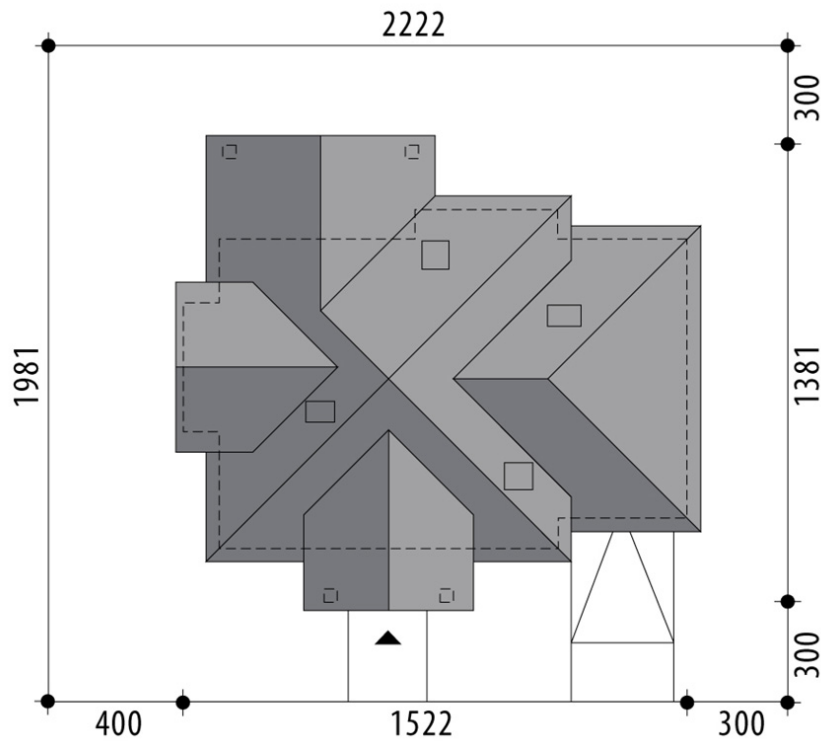




RZUT PARTER



RZUT



RZUT DZIAŁKI



