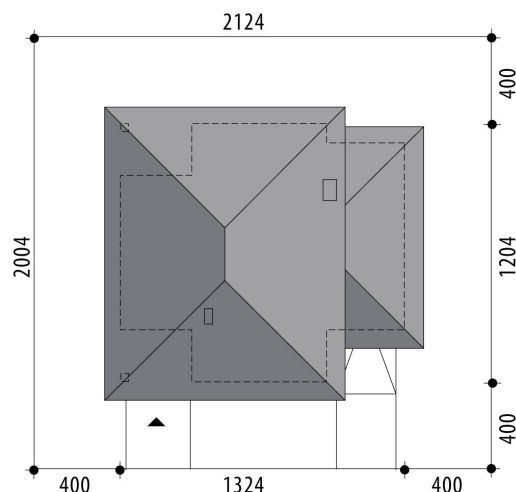


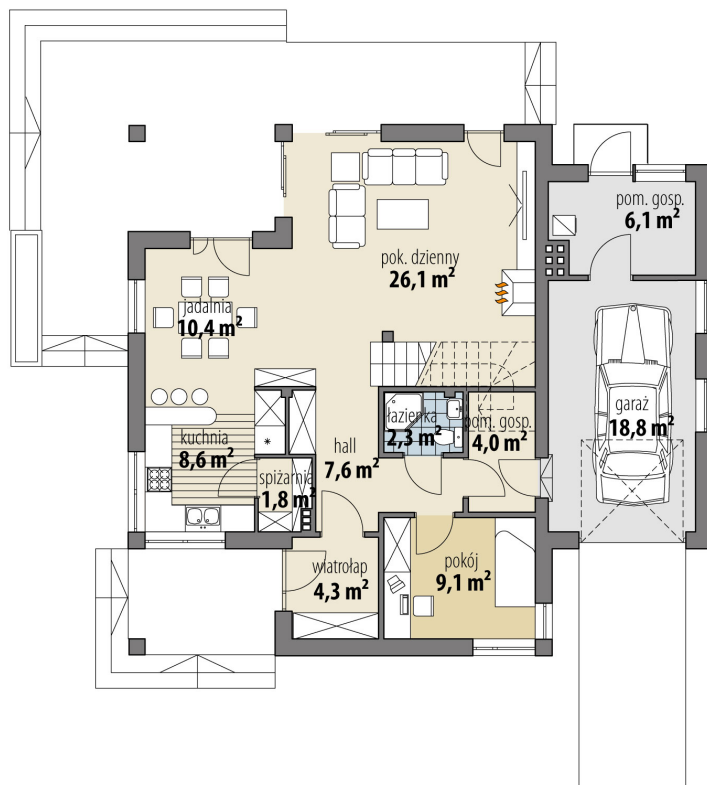
Projekt domu Owidiusz

autor: Marcin Abramowicz Marta Zaperty-Adamek
cena projektu: 4 820 zł

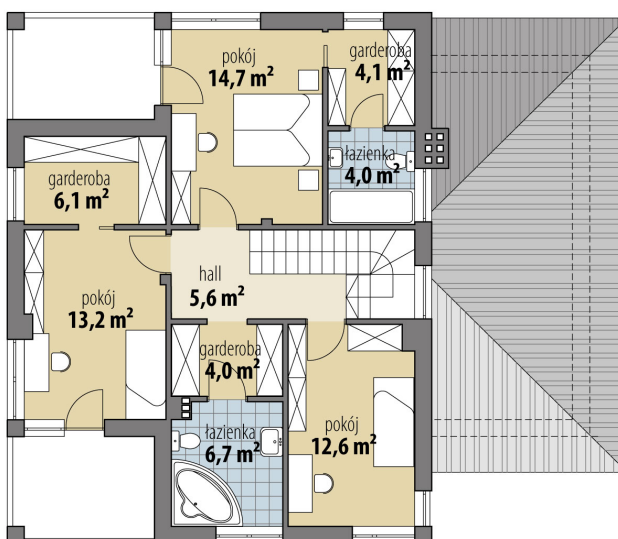


Powierzchnia użytkowa	145,20 m²
+ powierzchnia garażu	18,80 m²
+ powierzchnia pom. gosp.	6,10 m²
Powierzchnia zabudowy	147,50 m ²
Kubatura netto	514,50 m ³
Powierzchnia dachu skośnego	206,10 m ²
Kąt nachylenia dachu	25°
Wysokość budynku	8,80 m
Min. wymiary działki dł.	20,04 m
Min. wymiary działki szer.	21,24 m
Liczba pokoi	4
Liczba łazienek	3
Garaż	1





RZUT PARTER



RZUT

