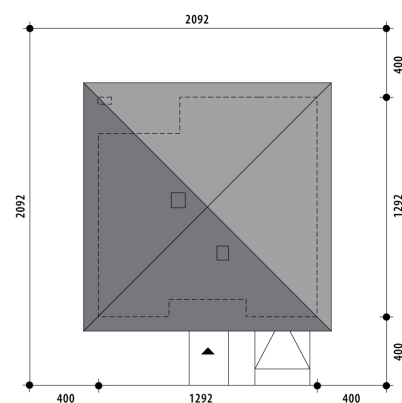


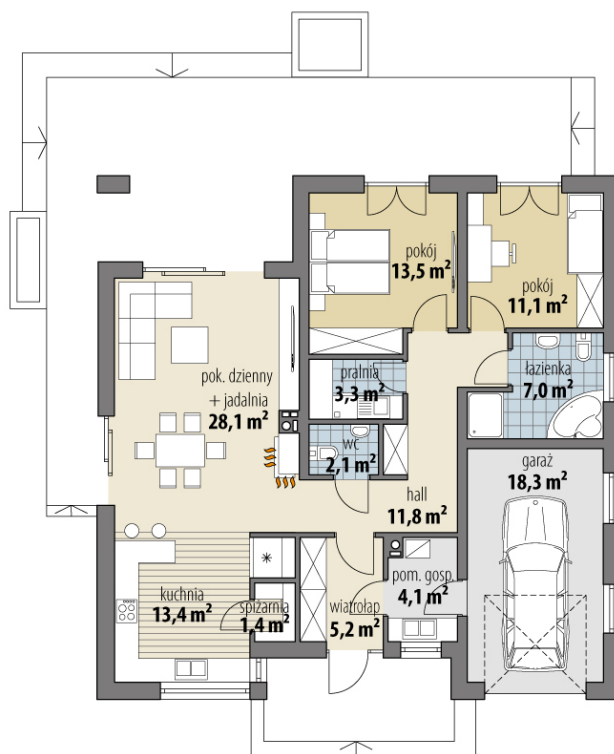
# Projekt domu Patrycja IV

autor: Marcin Abramowicz Marta Zaperty-Adamek  
cena projektu: 4 340 zł

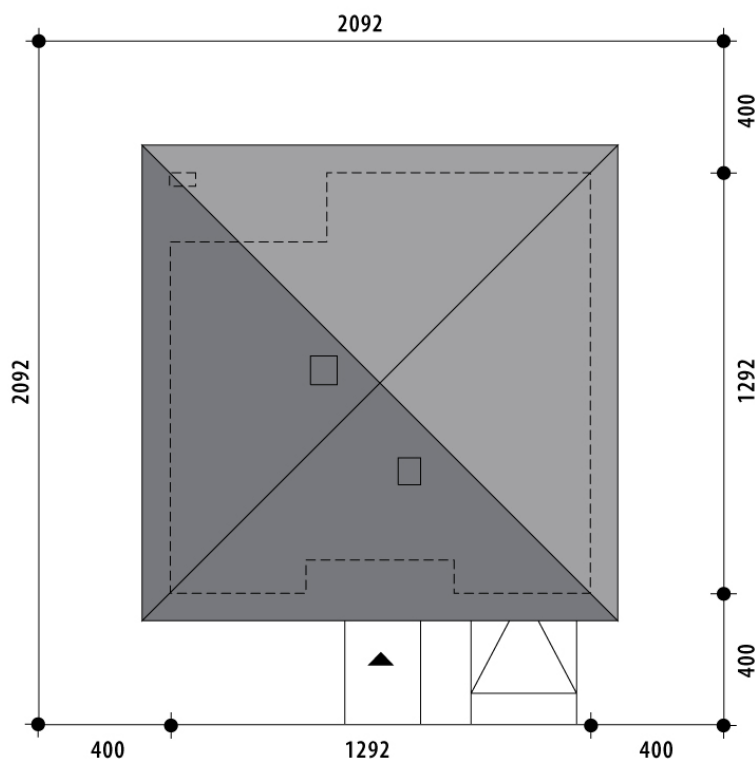


<b>Powierzchnia użytkowa</b>	<b>101,00 m<sup>2</sup></b>
<b>+ powierzchnia garażu</b>	<b>18,30 m<sup>2</sup></b>
Powierzchnia zabudowy	166,90 m <sup>2</sup>
Kubatura netto	352,70 m <sup>3</sup>
Powierzchnia dachu skośnego	234,60 m <sup>2</sup>
Kąt nachylenia dachu	25°
Wysokość budynku	6,70 m
Min. wymiary działki dł.	20,92 m
Min. wymiary działki szer.	20,92 m
Liczba pokoi	2
Liczba łazienek	2
Garaż	1





RZUT PARTER



RZUT DZIAŁKI



