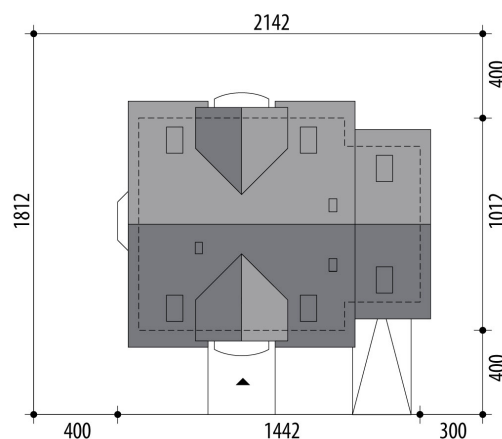


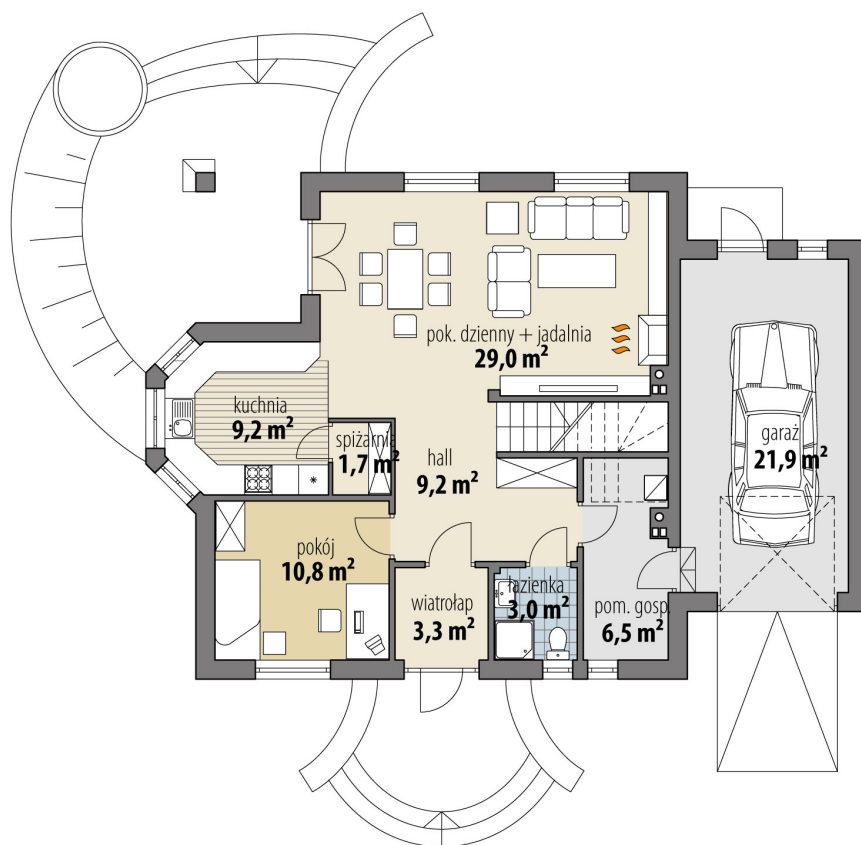
# Projekt domu Perseusz

autor: Marcin Abramowicz Aldona Dymus  
cena projektu: 4 770 zł

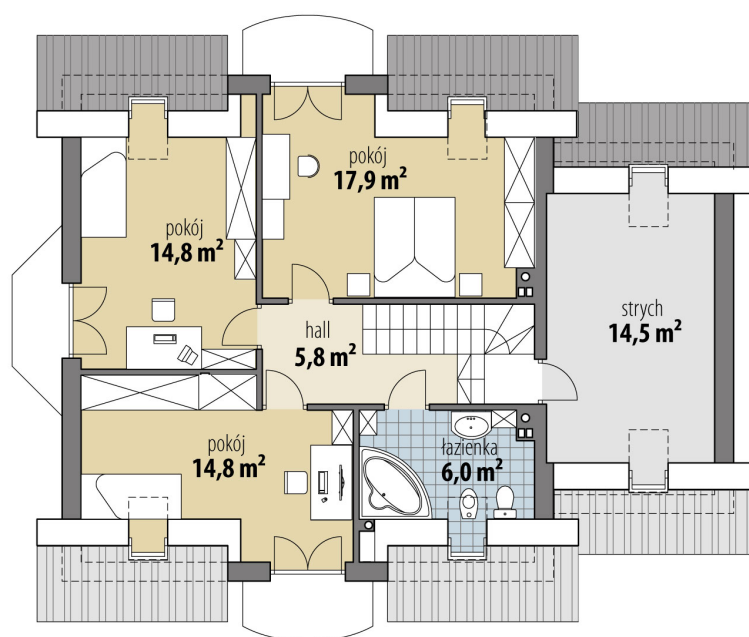


|                               |                             |
|-------------------------------|-----------------------------|
| <b>Powierzchnia użytkowa</b>  | <b>132,00 m<sup>2</sup></b> |
| <b>+ powierzchnia garażu</b>  | <b>21,90 m<sup>2</sup></b>  |
| <b>+ powierzchnia strychu</b> | <b>14,50 m<sup>2</sup></b>  |
| Powierzchnia zabudowy         | 128,90 m <sup>2</sup>       |
| Kubatura netto                | 520,00 m <sup>3</sup>       |
| Powierzchnia dachu skośnego   | 226,50 m <sup>2</sup>       |
| Kąt nachylenia dachu          | 40°                         |
| Wysokość budynku              | 8,70 m                      |
| Min. wymiary działki dł.      | 18,12 m                     |
| Min. wymiary działki szer.    | 21,42 m                     |
| Liczba pokoi                  | 4                           |
| Liczba łazienek               | 2                           |
| Garaż                         | 1                           |





RZUT PARTER



RZUT

