

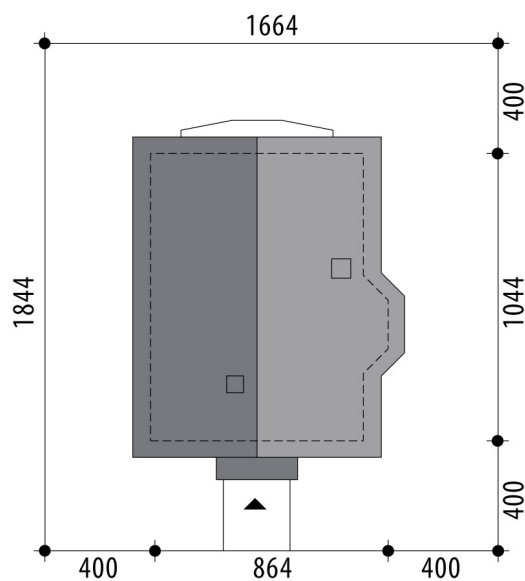
Projekt domu Rea III

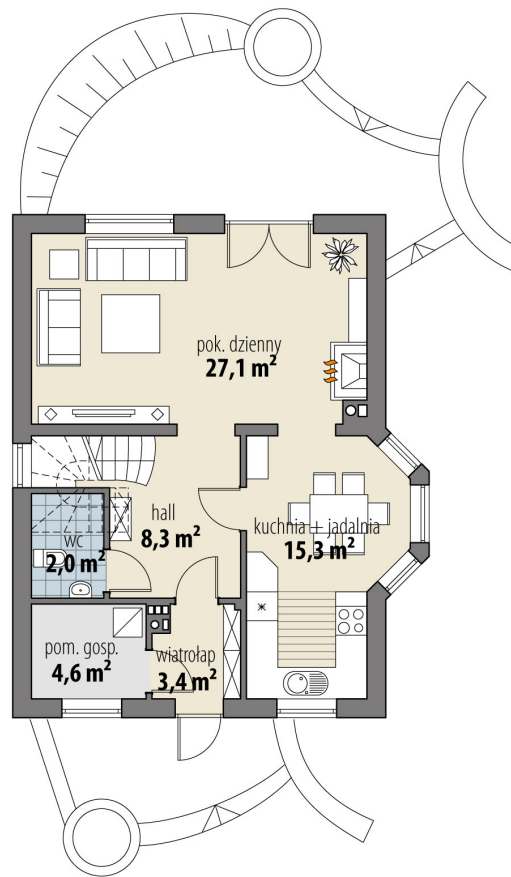
autor: Tomasz Flak

cena projektu: 4 300 zł

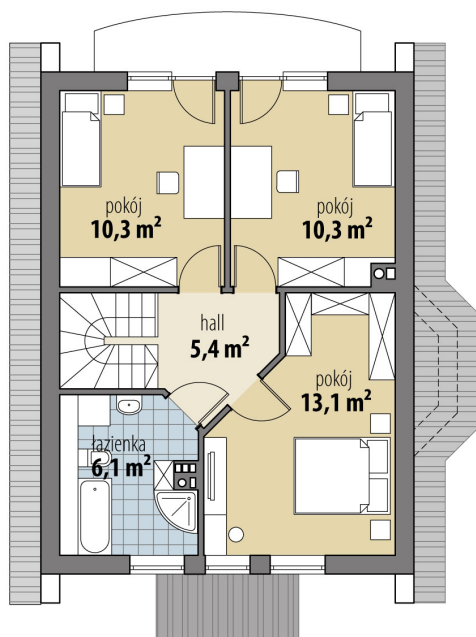


Powierzchnia użytkowa	105,90 m²
Powierzchnia zabudowy	83,20 m ²
Kubatura netto	343,30 m ³
Powierzchnia dachu skośnego	153,20 m ²
Kąt nachylenia dachu	43°
Wysokość budynku	8,40 m
Min. wymiary działki dł.	18,44 m
Min. wymiary działki szer.	16,64 m
Liczba pokoi	3
Liczba łazienek	2
Garaż	0





RZUT PARTER



RZUT

