

Projekt domu Saturn II

autor: Justyna Greszta-Abramowicz Marcin Abramowicz
cena projektu: 4 770 zł



Powierzchnia użytkowa 132,70 m²

+ powierzchnia garażu 19,00 m²

Powierzchnia zabudowy 141,10 m²

Kubatura netto 481,20 m³

Powierzchnia dachu skośnego 234,90 m²

Kąt nachylenia dachu 40°

Wysokość budynku 8,50 m

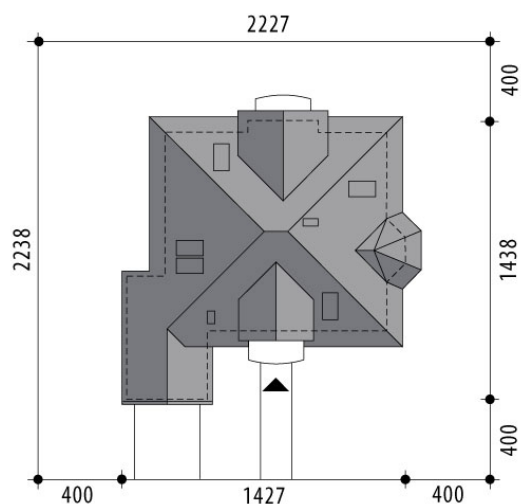
Min. wymiary działki dł. 22,38 m

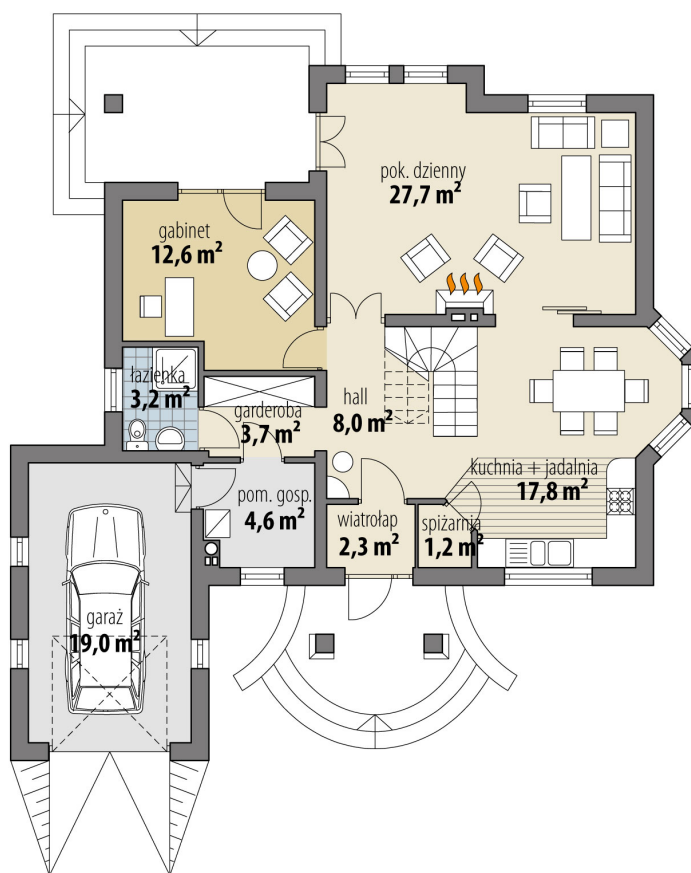
Min. wymiary działki szer. 22,27 m

Liczba pokoi 4

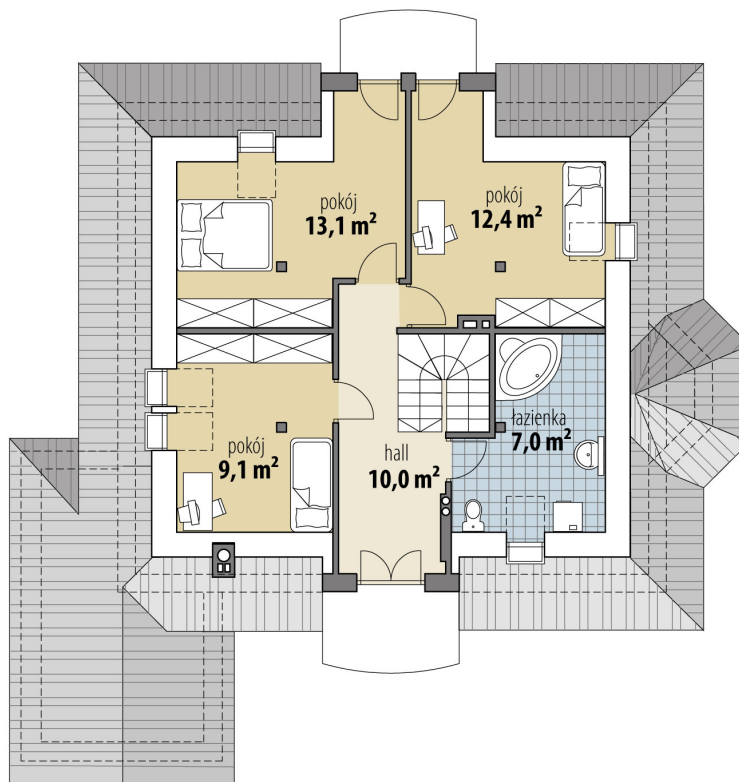
Liczba łazienek 2

Garaż 1

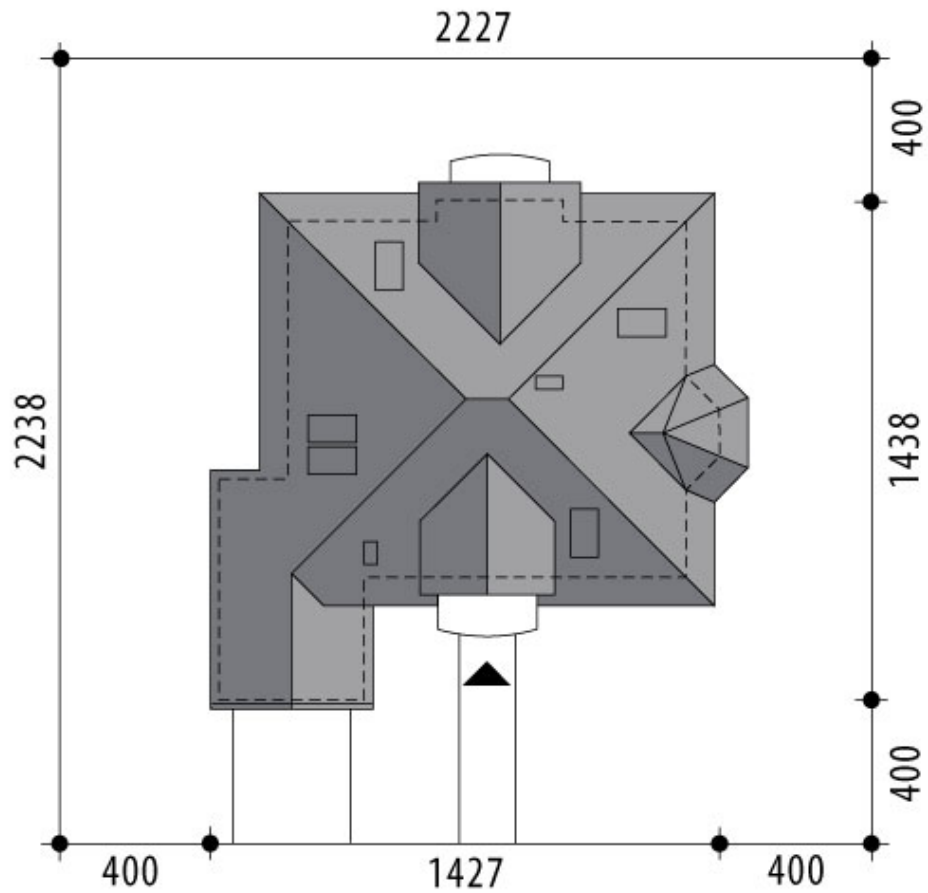




RZUT PARTER



RZUT



RZUT DZIAŁKI

