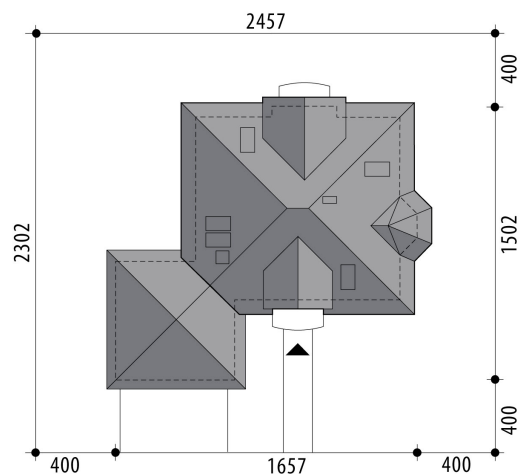


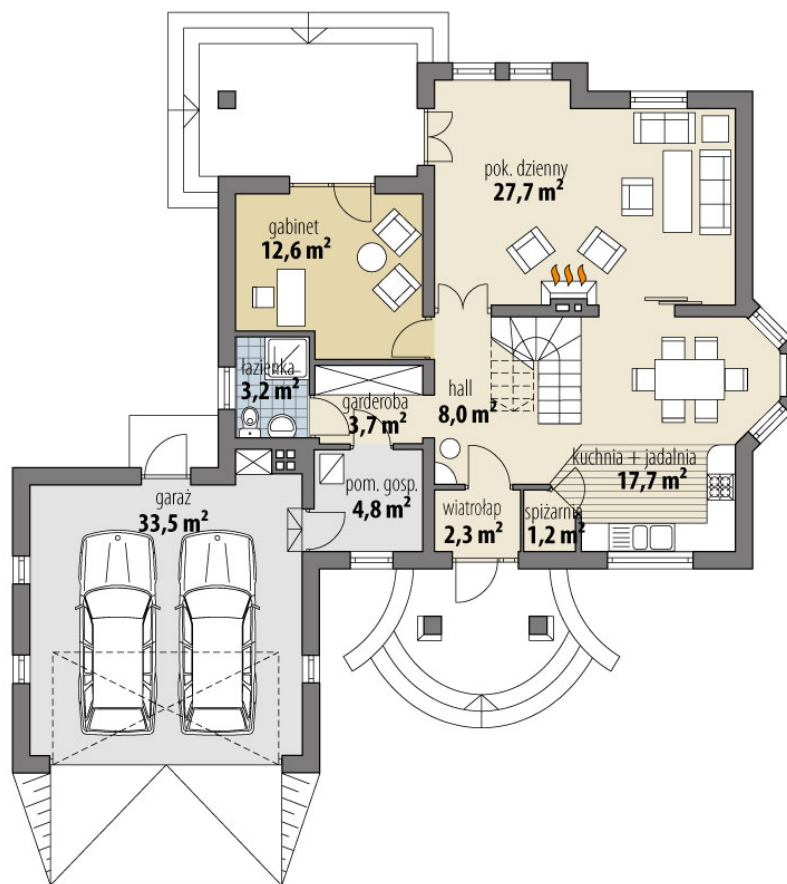
Projekt domu Saturn III

autor: Justyna Greszta-Abramowicz Marcin Abramowicz
cena projektu: 4 920 zł

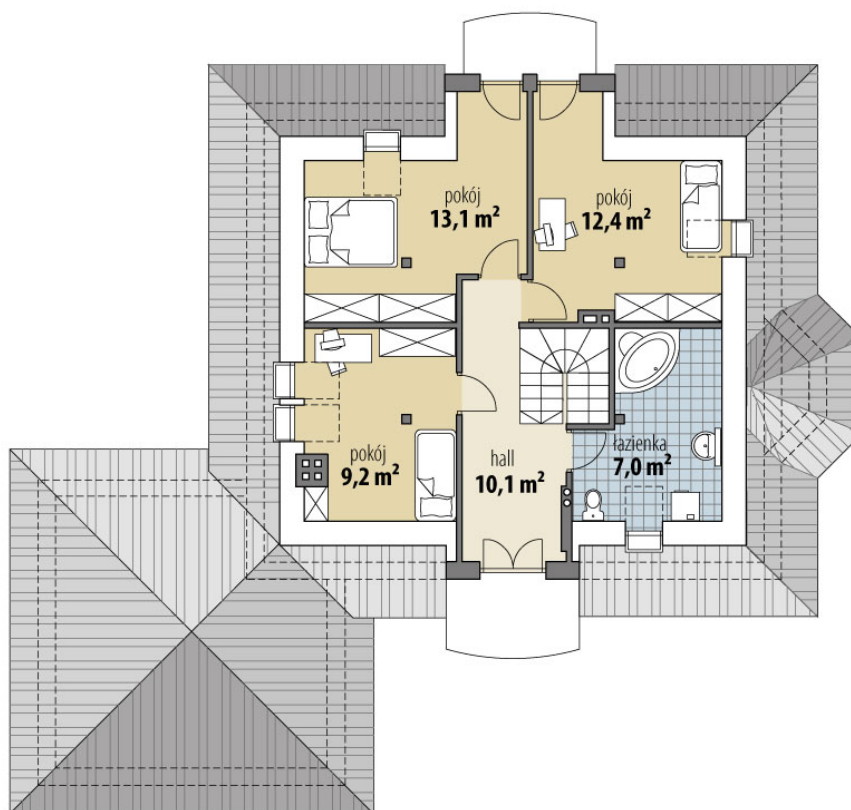


Powierzchnia użytkowa	133,00 m²
+ powierzchnia garażu	33,50 m²
Powierzchnia zabudowy	159,00 m ²
Kubatura netto	562,60 m ³
Powierzchnia dachu skośnego	268,60 m ²
Kąt nachylenia dachu	40°
Wysokość budynku	8,50 m
Min. wymiary działki dł.	23,02 m
Min. wymiary działki szer.	24,57 m
Liczba pokoi	4
Liczba łazienek	2
Garaż	2

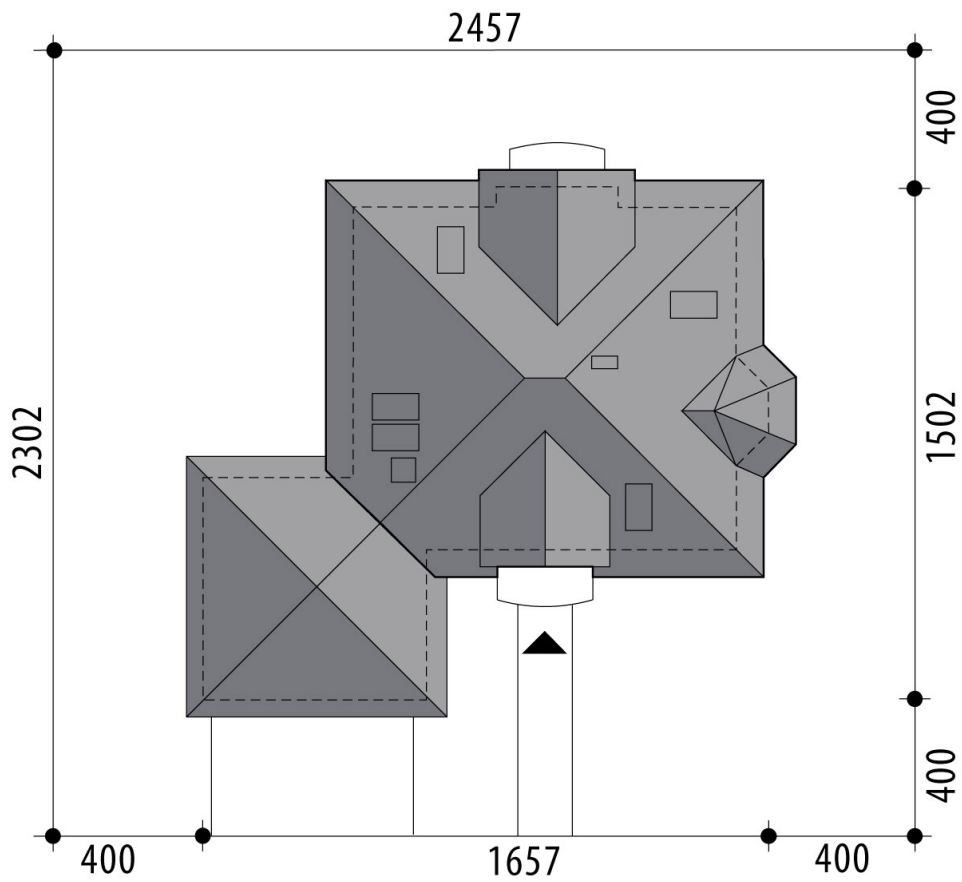




RZUT PARTER



RZUT



RZUT DZIAŁKI

