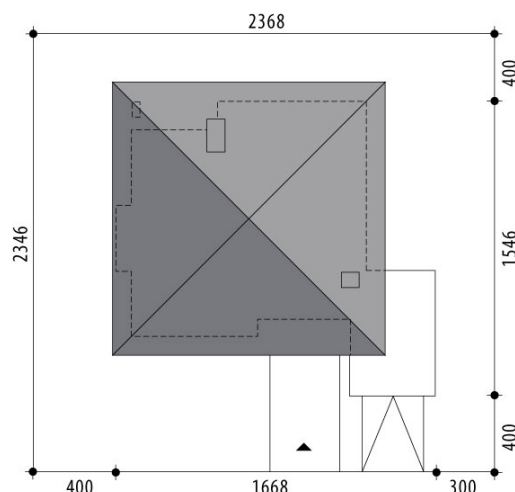


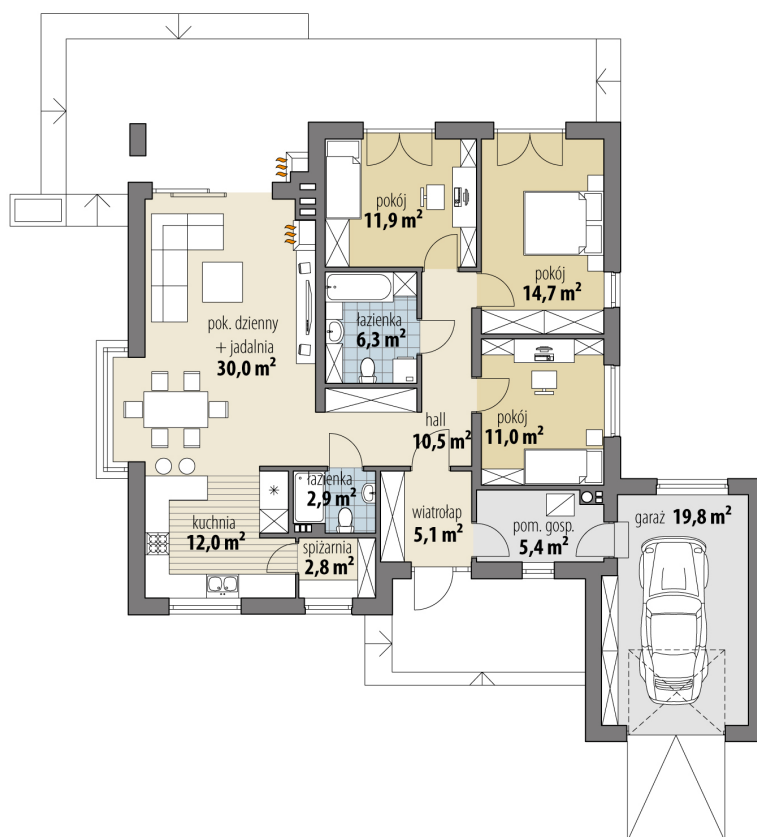
# Projekt domu Talita II

autor: Marcin Abramowicz Jagoda Gruca  
cena projektu: 4 400 zł

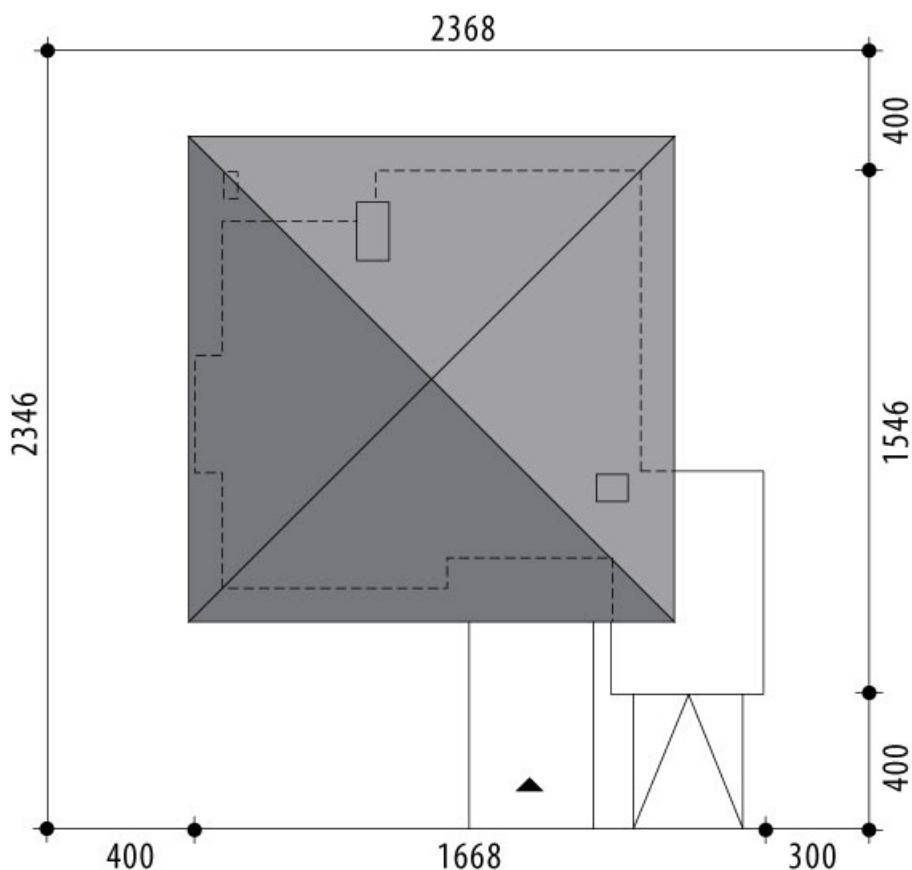


<b>Powierzchnia użytkowa</b>	<b>112,60 m<sup>2</sup></b>
<b>+ powierzchnia garażu</b>	<b>19,80 m<sup>2</sup></b>
Powierzchnia zabudowy	180,40 m <sup>2</sup>
Kubatura netto	371,40 m <sup>3</sup>
Powierzchnia dachu skośnego	227,00 m <sup>2</sup>
Powierzchnia dachu płaskiego	16,10 m <sup>2</sup>
Kąt nachylenia dachu	25°
Wysokość budynku	6,70 m
Min. wymiary działki dł.	23,46 m
Min. wymiary działki szer.	23,68 m
Liczba pokoi	3
Liczba łazienek	2
Garaż	1





RZUT PARTER



RZUT DZIAŁKI

