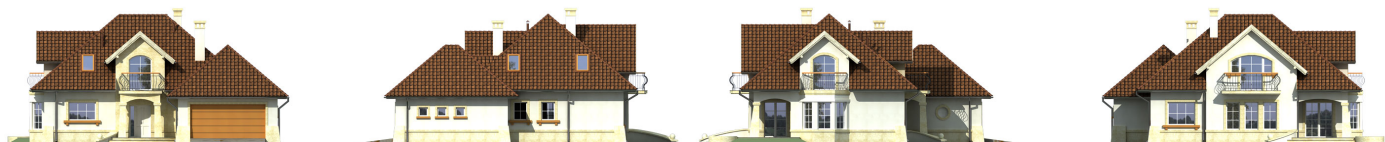
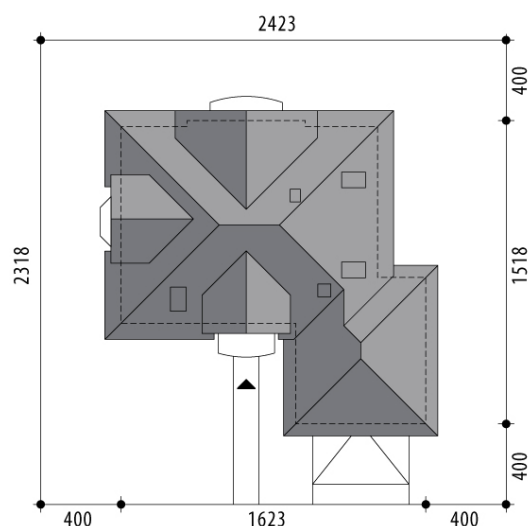


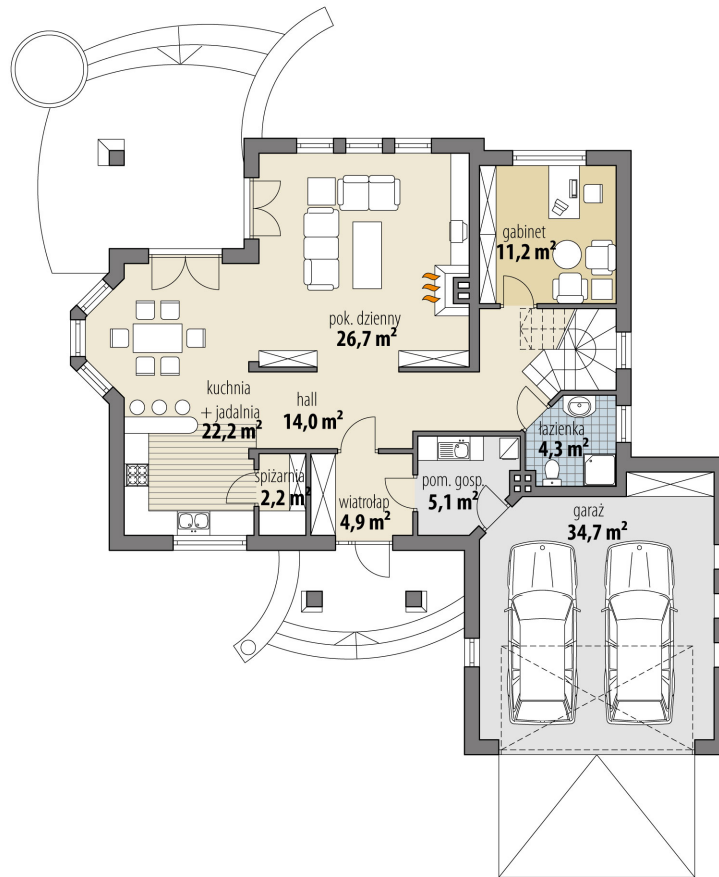
Projekt domu Tezeusz II

autor: Marcin Abramowicz
cena projektu: 5 130 zł

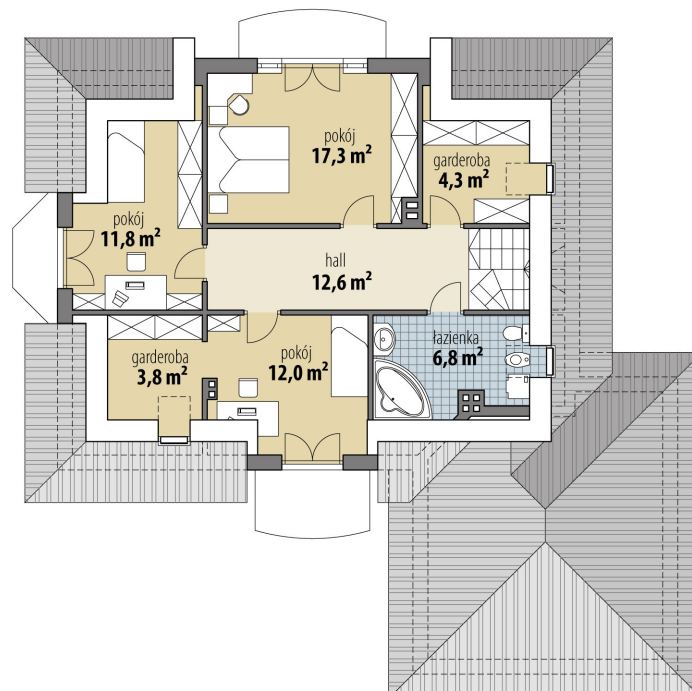


Powierzchnia użytkowa	159,20 m²
+ powierzchnia garażu	34,70 m²
Powierzchnia zabudowy	169,90 m ²
Kubatura netto	633,80 m ³
Powierzchnia dachu skośnego	279,30 m ²
Kąt nachylenia dachu	40°
Wysokość budynku	8,50 m
Min. wymiary działki dł.	23,18 m
Min. wymiary działki szer.	24,23 m
Liczba pokoi	4
Liczba łazienek	2
Garaż	2

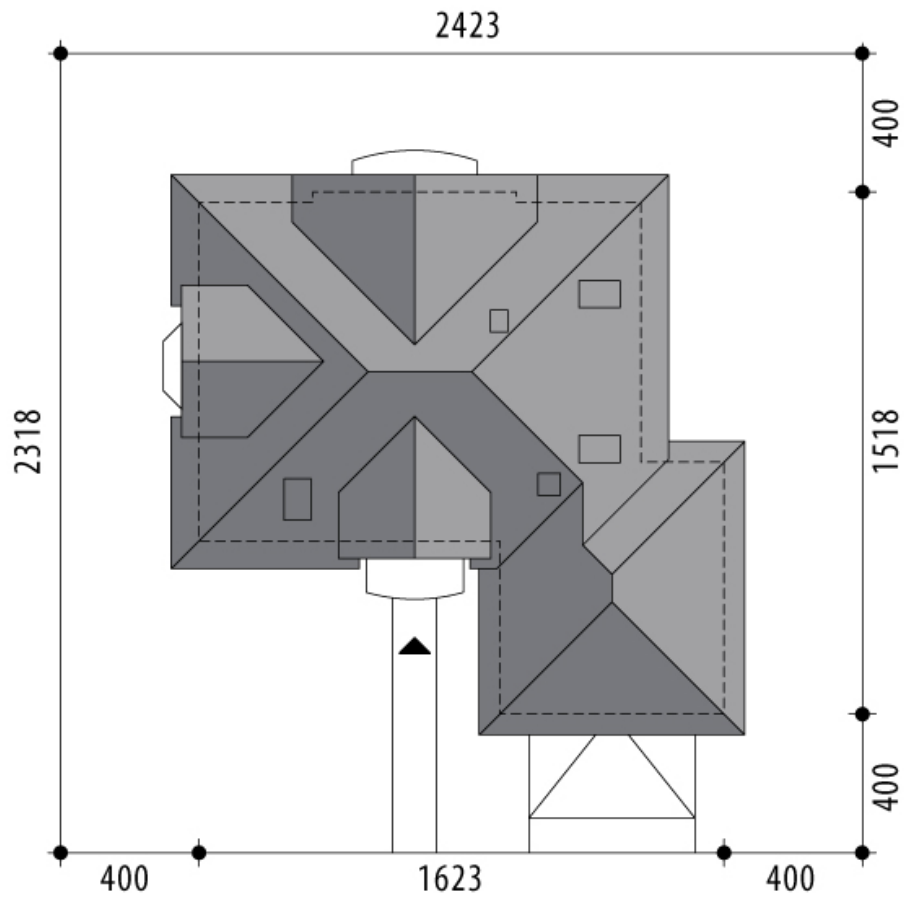




RZUT PARTER



RZUT



RZUT DZIAŁKI

