

Projekt domu Tryton

autor: Marcin Abramowicz
cena projektu: 4 820 zł



Powierzchnia użytkowa 141,40 m²

+ powierzchnia garażu 19,00 m²

Powierzchnia zabudowy 145,00 m²

Kubatura netto 515,60 m³

Powierzchnia dachu skośnego 238,70 m²

Kąt nachylenia dachu 40°

Wysokość budynku 8,50 m

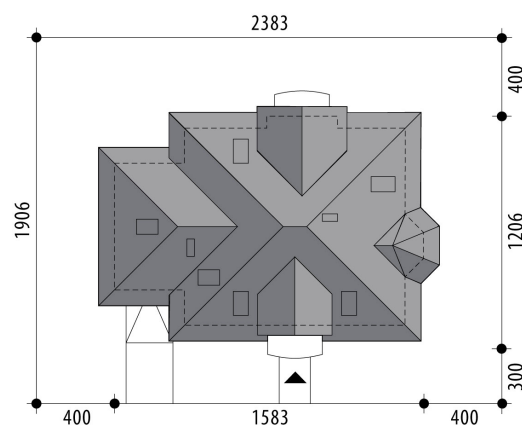
Min. wymiary działki dł. 19,06 m

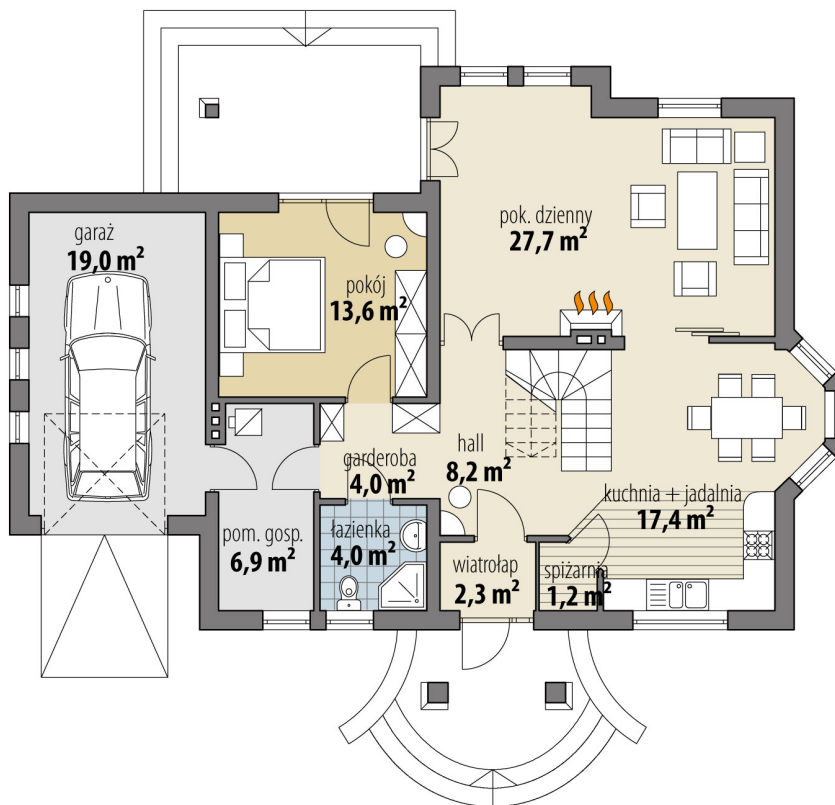
Min. wymiary działki szer. 23,83 m

Liczba pokoi 4

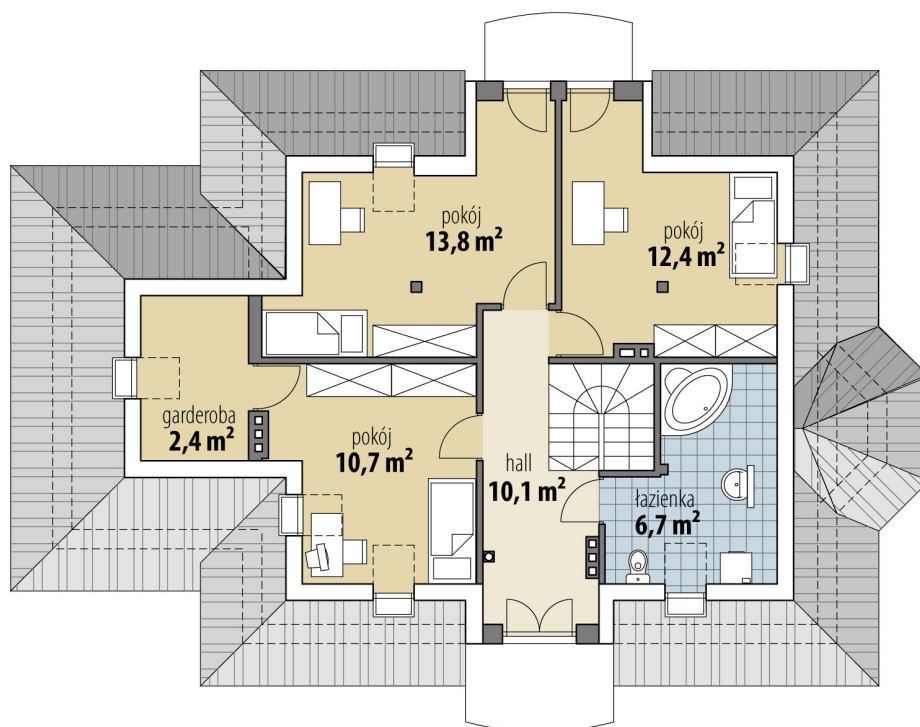
Liczba łazienek 2

Garaż 1





RZUT PARTER



RZUT

