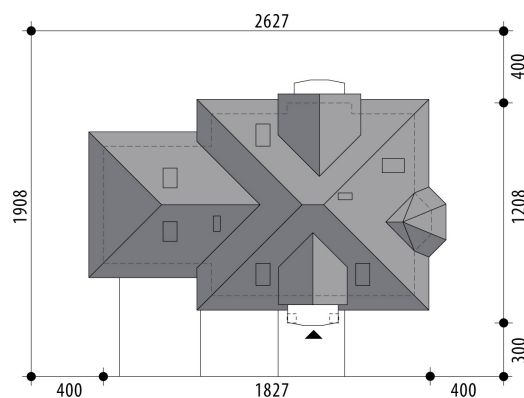


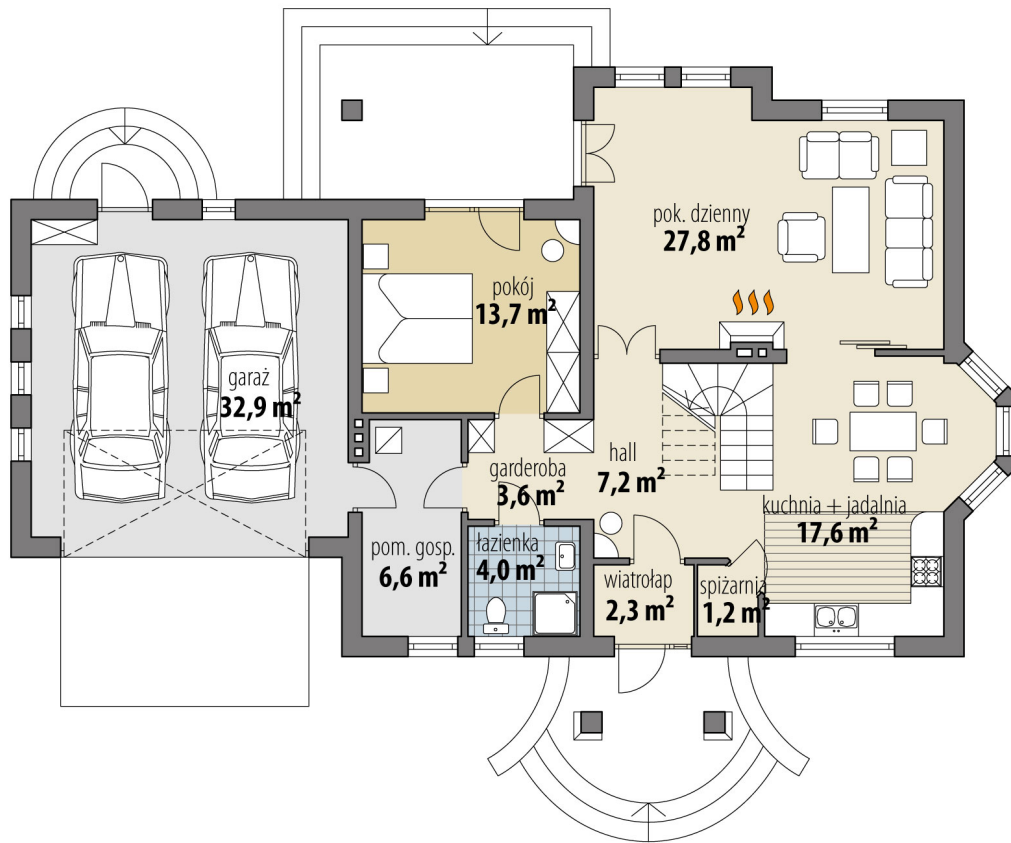
# Projekt domu Tryton II

autor: Marcin Abramowicz  
cena projektu: 4 920 zł

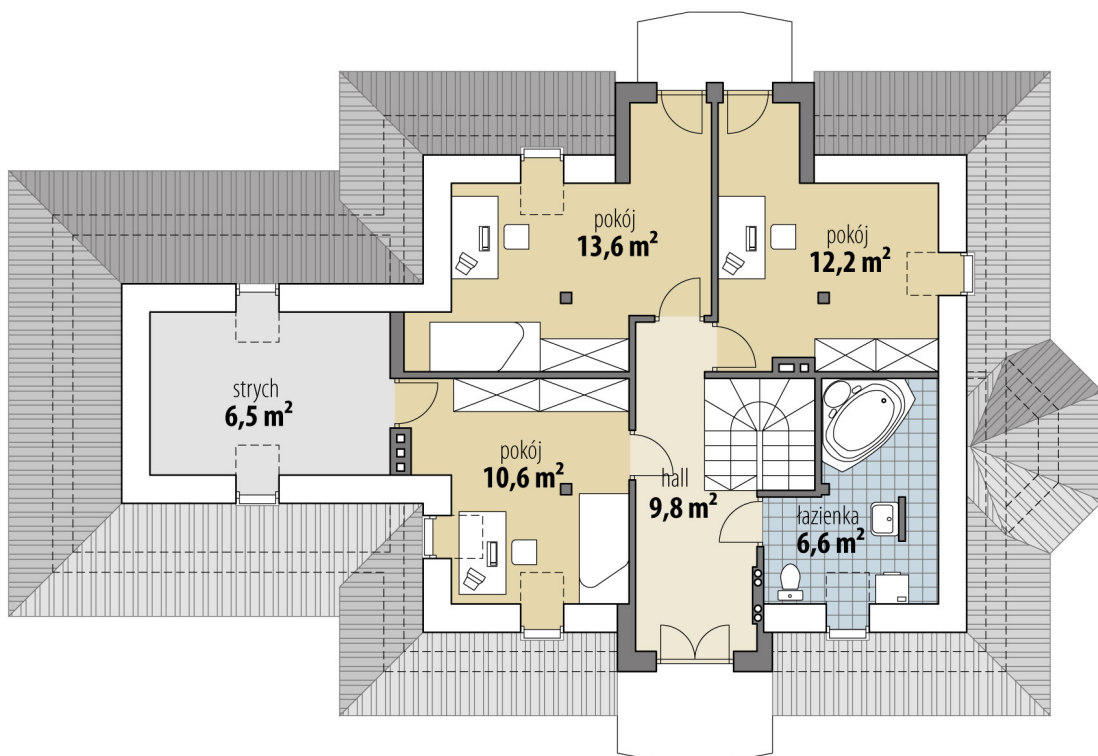


<b>Powierzchnia użytkowa</b>	<b>136,80 m<sup>2</sup></b>
<b>+ powierzchnia garażu</b>	<b>32,90 m<sup>2</sup></b>
<b>+ powierzchnia strych/garderoba</b>	<b>6,50 m<sup>2</sup></b>
Powierzchnia zabudowy	161,60 m <sup>2</sup>
Kubatura netto	536,50 m <sup>3</sup>
Powierzchnia dachu skośnego	273,50 m <sup>2</sup>
Kąt nachylenia dachu	40°
Wysokość budynku	8,50 m
Min. wymiary działki dł.	19,08 m
Min. wymiary działki szer.	26,27 m
Liczba pokoi	4
Liczba łazienek	2
Garaż	2





RZUT PARTER



RZUT

