

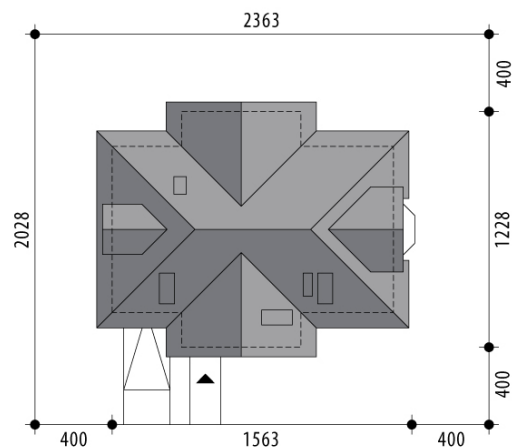
Projekt domu Tukan

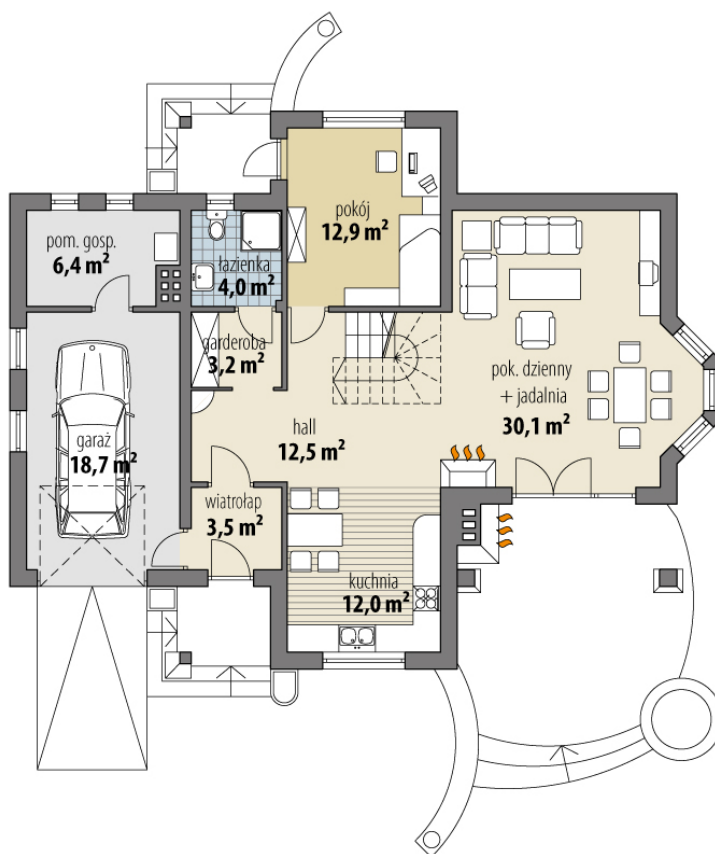
autor: Marcin Abramowicz

cena projektu: 4 870 zł

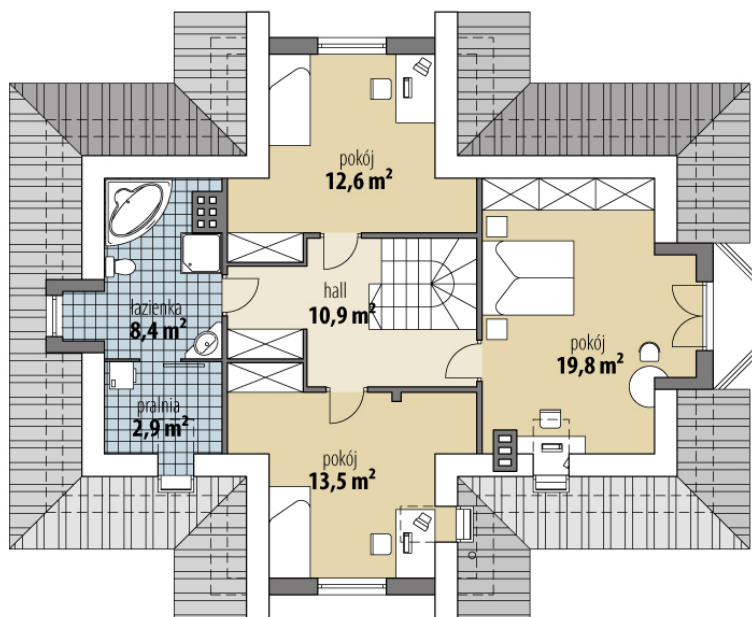


Powierzchnia użytkowa	146,30 m²
+ powierzchnia garażu	18,70 m²
+ powierzchnia pom. gosp.	6,40 m²
Powierzchnia zabudowy	152,20 m ²
Kubatura netto	518,90 m ³
Powierzchnia dachu skośnego	264,50 m ²
Kąt nachylenia dachu	42°
Wysokość budynku	8,10 m
Min. wymiary działki dł.	20,28 m
Min. wymiary działki szer.	23,63 m
Liczba pokoi	4
Liczba łazienek	2
Garaż	1





RZUT PARTER



RZUT

