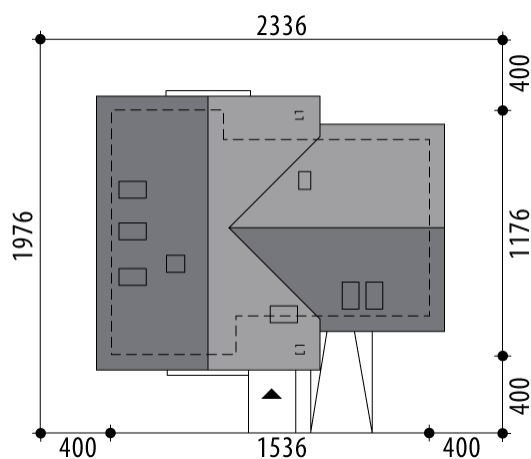


Projekt domu Tulio II

autor: Marcin Abramowicz Marta Zaperty-Adamek
cena projektu: 4 920 zł

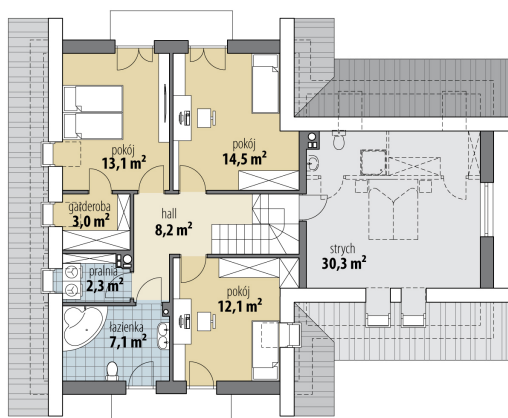


Powierzchnia użytkowa	133,70 m²
+ powierzchnia garażu	36,50 m²
+ powierzchnia pom. gosp.	5,80 m²
+ powierzchnia strychu	30,30 m²
Powierzchnia zabudowy	160,40 m ²
Kubatura netto	634,20 m ³
Powierzchnia dachu skośnego	268,60 m ²
Kąt nachylenia dachu	40°
Wysokość budynku	8,30 m
Min. wymiary działki dł.	19,76 m
Min. wymiary działki szer.	23,36 m
Liczba pokoi	4
Liczba łazienek	2
Garaż	2

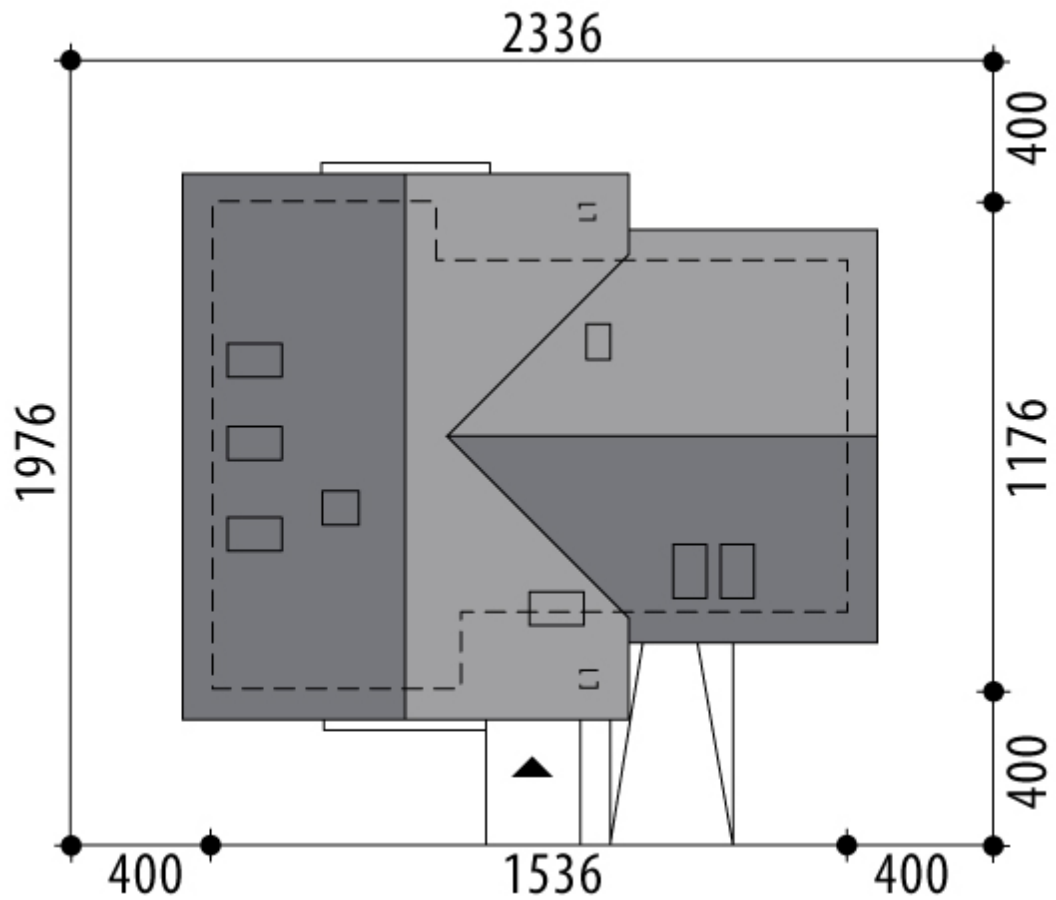




RZUT PARTER



RZUT



RZUT DZIAŁKI



