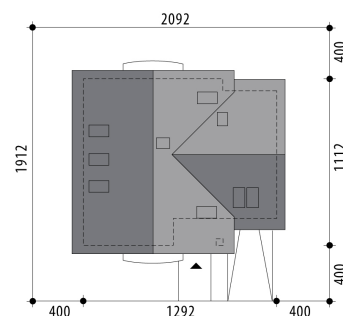


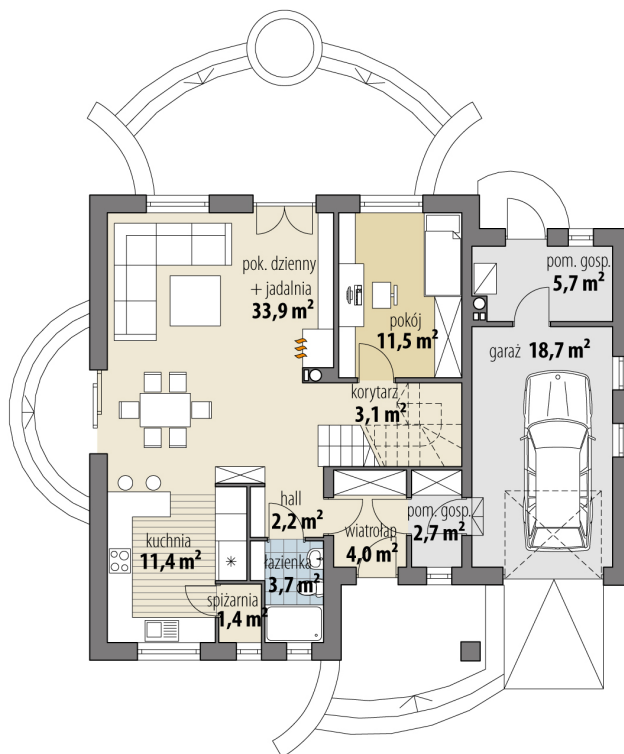
Projekt domu Tuliusz IV

autor: Marcin Abramowicz Marta Zaperty-Adamek
cena projektu: 4 660 zł

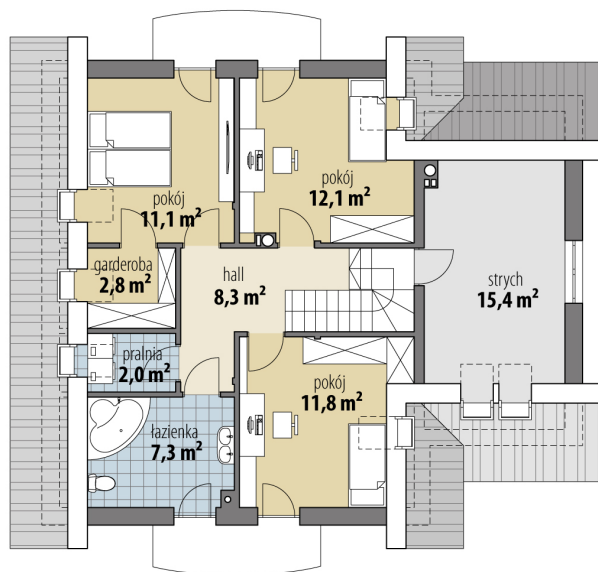


Powierzchnia użytkowa	129,30 m²
+ powierzchnia garażu	18,70 m²
+ powierzchnia pom. gosp.	5,70 m²
+ powierzchnia strychu	15,40 m²
Powierzchnia zabudowy	134,30 m ²
Kubatura netto	527,30 m ³
Powierzchnia dachu skośnego	220,80 m ²
Kąt nachylenia dachu	40°
Wysokość budynku	8,30 m
Min. wymiary działki dł.	19,12 m
Min. wymiary działki szer.	20,92 m
Liczba pokoi	4
Liczba łazienek	2
Garaż	1

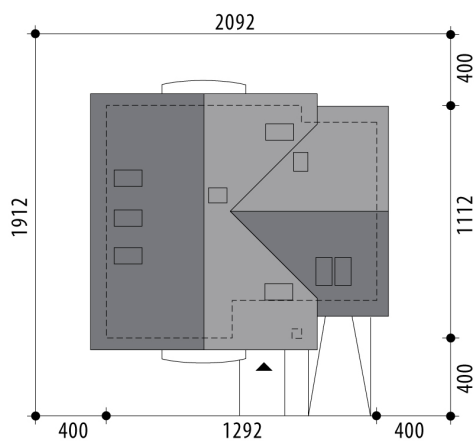




RZUT PARTER



RZUT



RZUT DZIAŁKI

