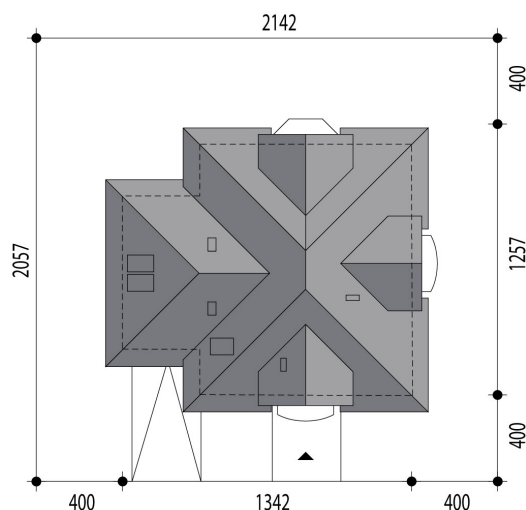


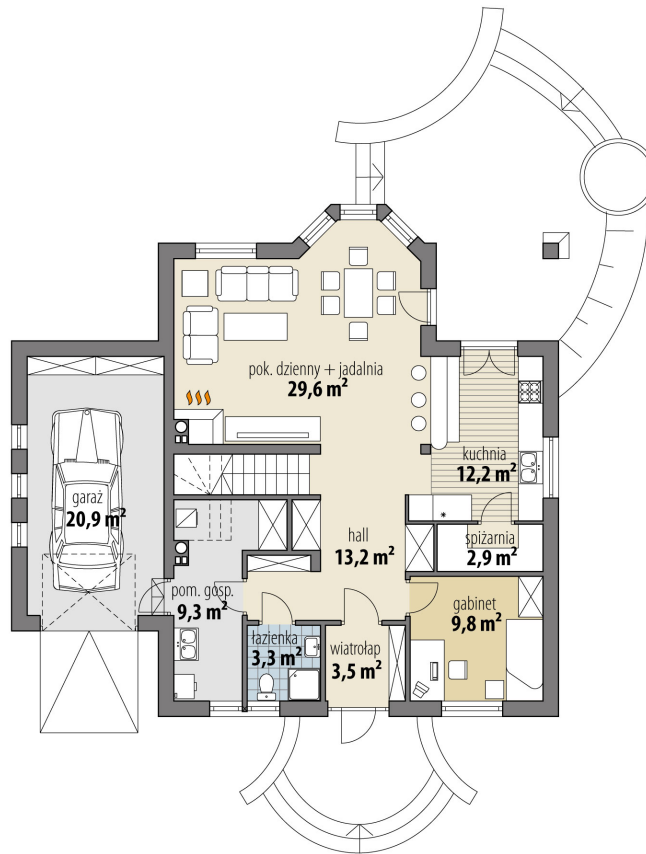
Projekt domu Wenus

autor: Marcin Abramowicz Aldona Dymus
cena projektu: 4 770 zł

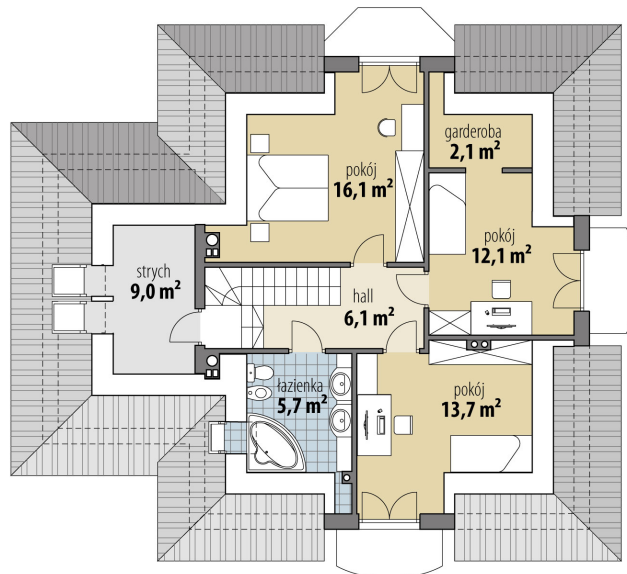


| | |
|-------------------------------|-----------------------------|
| Powierzchnia użytkowa | 139,60 m² |
| + powierzchnia garażu | 20,90 m² |
| + powierzchnia strychu | 9,00 m² |
| Powierzchnia zabudowy | 141,90 m ² |
| Kubatura netto | 557,00 m ³ |
| Powierzchnia dachu skośnego | 243,40 m ² |
| Kąt nachylenia dachu | 40° |
| Wysokość budynku | 8,50 m |
| Min. wymiary działki dł. | 20,57 m |
| Min. wymiary działki szer. | 21,42 m |
| Liczba pokoi | 4 |
| Liczba łazienek | 2 |
| Garaż | 1 |





RZUT PARTER



RZUT

