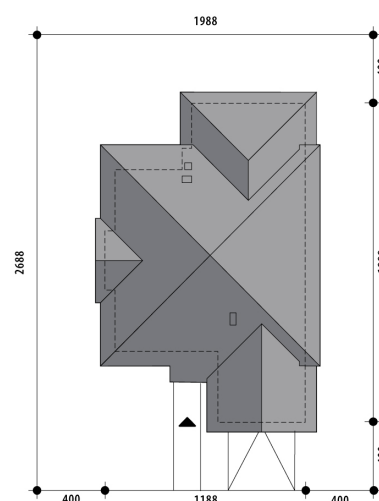


# Projekt domu Zenit

autor: Marcin Michalski  
cena projektu: 4 450 zł

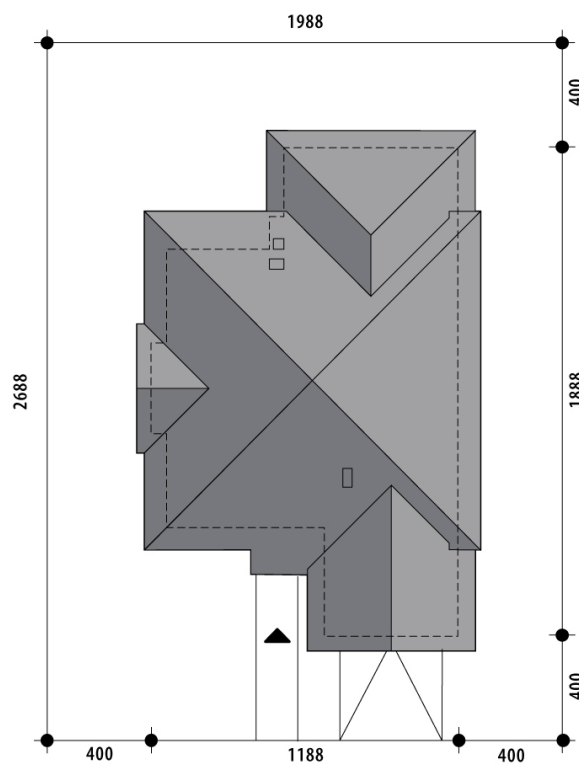


<b>Powierzchnia użytkowa</b>	<b>115,30 m<sup>2</sup></b>
<b>+ powierzchnia garażu</b>	<b>24,60 m<sup>2</sup></b>
Powierzchnia zabudowy	173,40 m <sup>2</sup>
Kubatura netto	393,20 m <sup>3</sup>
Powierzchnia dachu skośnego	235,00 m <sup>2</sup>
Kąt nachylenia dachu	25°
Wysokość budynku	6,70 m
Min. wymiary działki dł.	26,88 m
Min. wymiary działki szer.	19,88 m
Liczba pokoi	3
Liczba łazienek	3
Garaż	1





RZUT PARTER



RZUT DZIAŁKI

