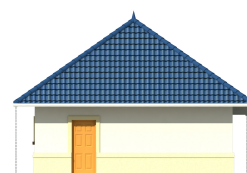
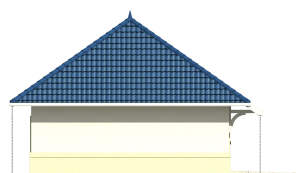
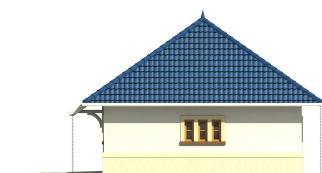
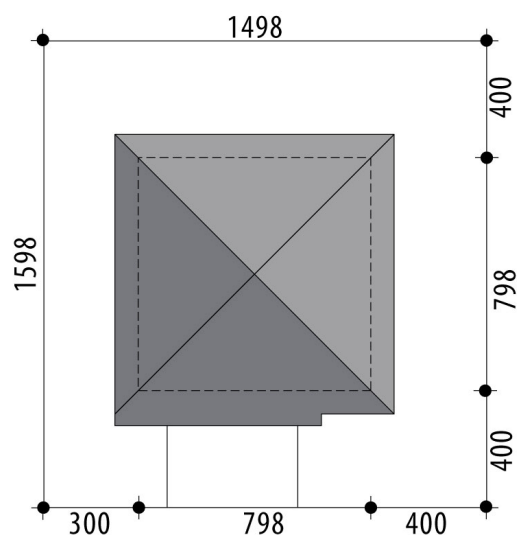


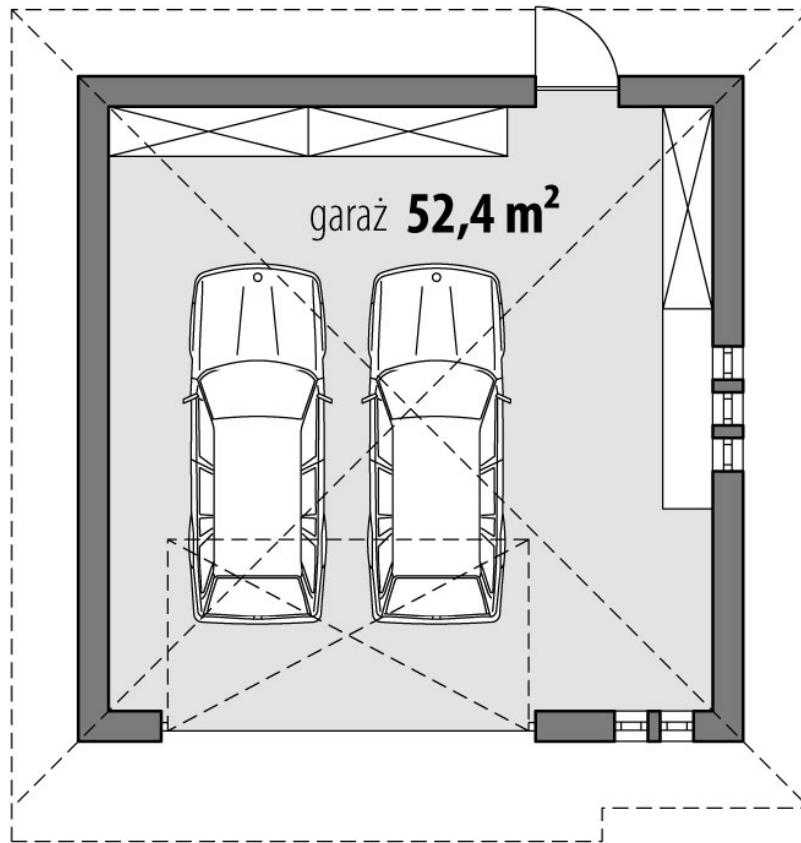
Projekt domu Garaż G2

autor: Iwona Flak
cena projektu: 990 zł

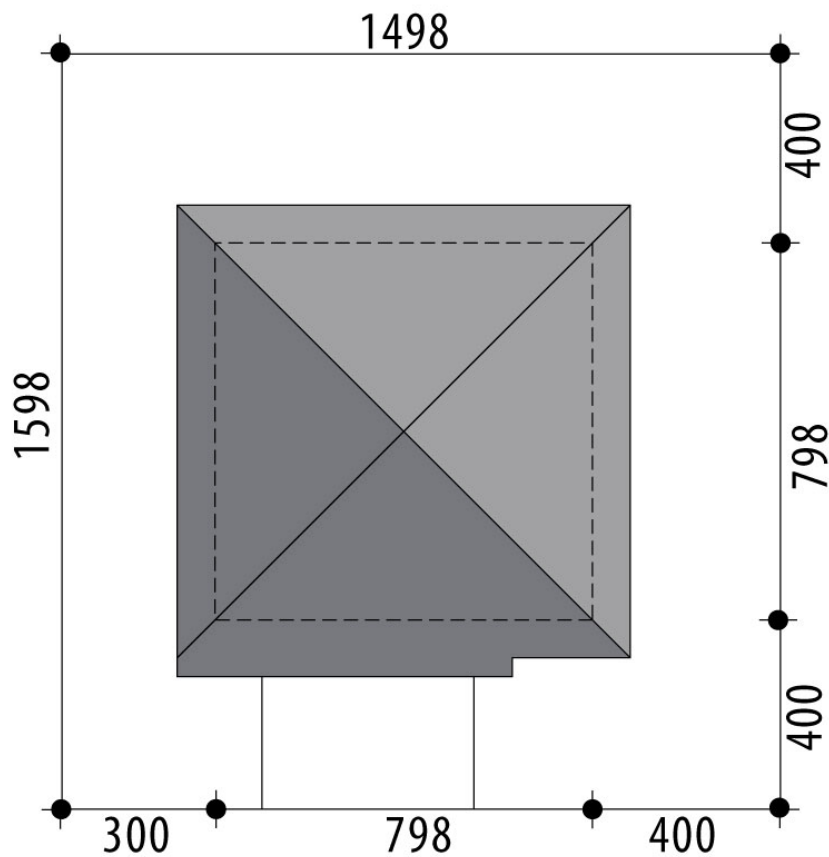


Powierzchnia użytkowa	52,40 m²
Powierzchnia zabudowy	63,70 m ²
Kubatura netto	198,80 m ³
Powierzchnia dachu skośnego	115,50 m ²
Kąt nachylenia dachu	35°
Wysokość budynku	6,30 m
Min. wymiary działki dł.	15,98 m
Min. wymiary działki szer.	14,98 m
Liczba pokoi	0
Liczba łazienek	0
Garaż	2





RZUT PARTER



RZUT DZIAŁKI

