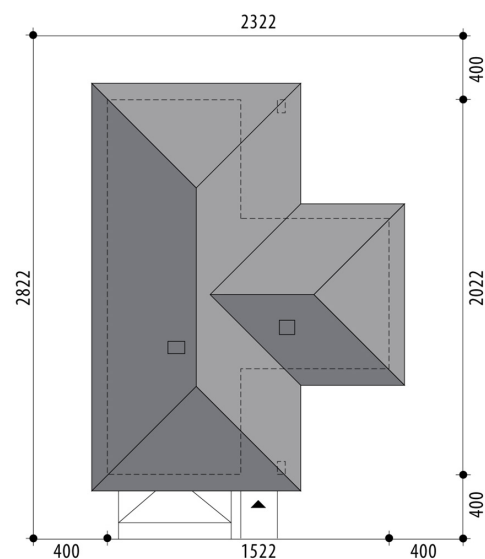


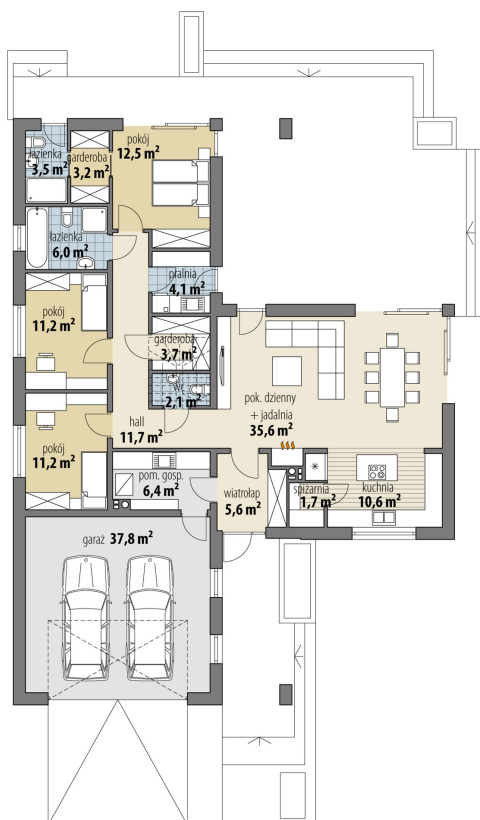
# Projekt domu Anatolia II

autor: Marcin Abramowicz Marta Zaperty-Adamek  
cena projektu: 4 710 zł

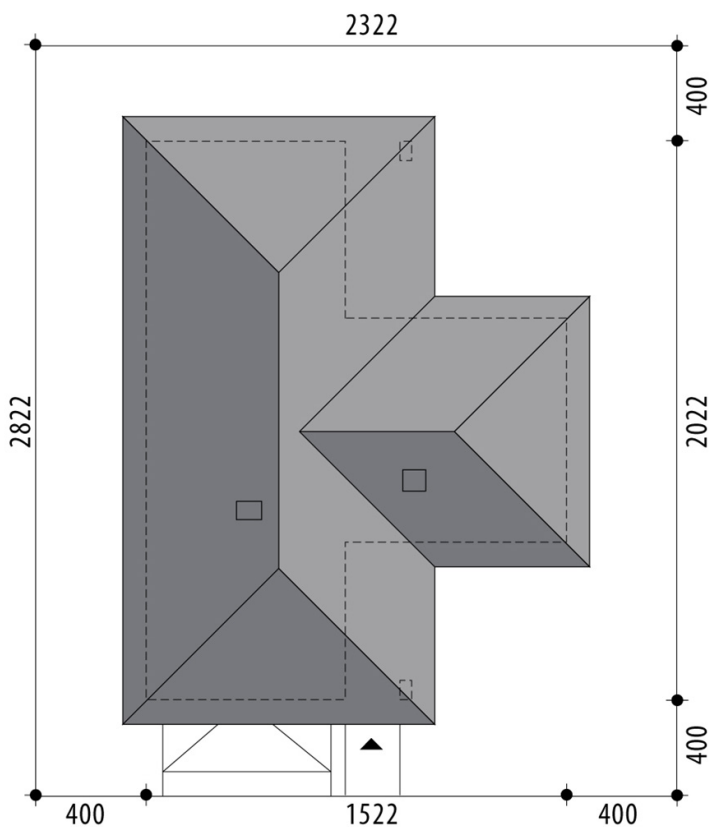


<b>Powierzchnia użytkowa</b>	<b>129,30 m<sup>2</sup></b>
<b>+ powierzchnia garażu</b>	<b>37,80 m<sup>2</sup></b>
Powierzchnia zabudowy	240,00 m <sup>2</sup>
Kubatura netto	489,30 m <sup>3</sup>
Powierzchnia dachu skośnego	332,80 m <sup>2</sup>
Kąt nachylenia dachu	25°
Wysokość budynku	6,10 m
Min. wymiary działki dł.	28,22 m
Min. wymiary działki szer.	23,22 m
Liczba pokoi	3
Liczba łazienek	3
Garaż	2





RZUT PARTER



RZUT DZIAŁKI





