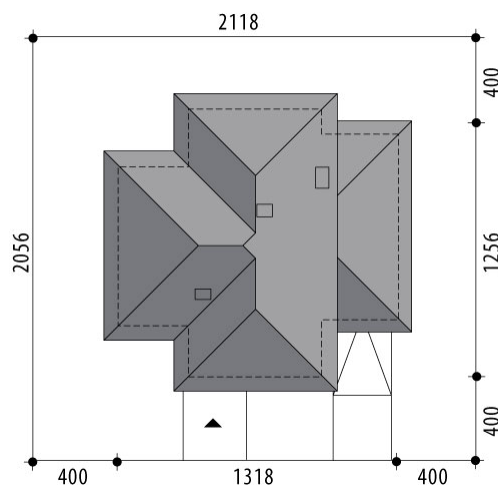


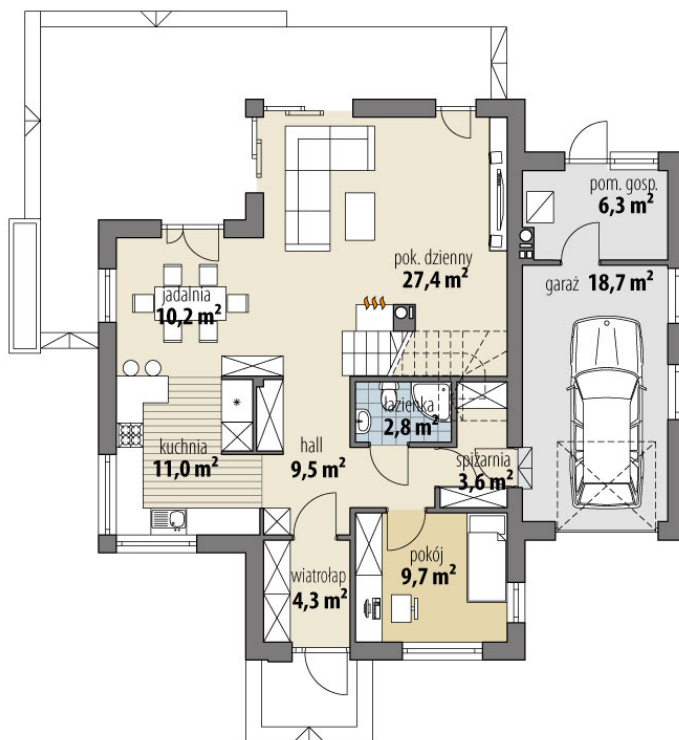
# Projekt domu Andrea

autor: Marcin Abramowicz Jagoda Gruca  
cena projektu: 4 760 zł

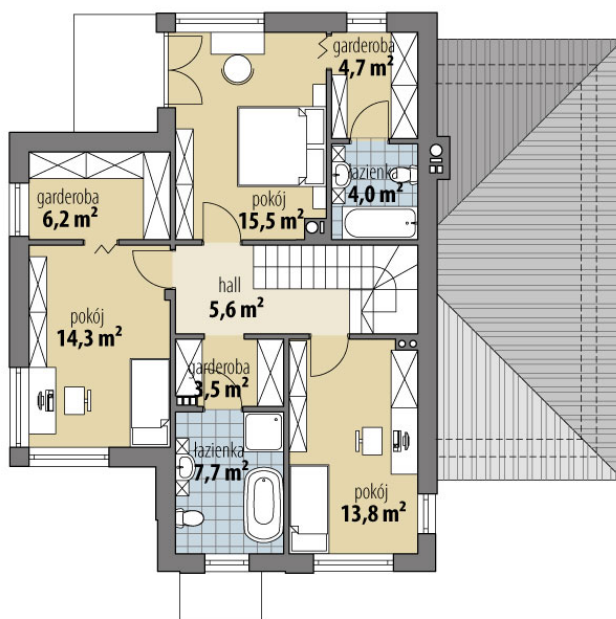


<b>Powierzchnia użytkowa</b>	<b>153,80 m<sup>2</sup></b>
<b>+ powierzchnia garażu</b>	<b>18,70 m<sup>2</sup></b>
<b>+ powierzchnia pom. gosp.</b>	<b>6,30 m<sup>2</sup></b>
Powierzchnia zabudowy	134,70 m <sup>2</sup>
Kubatura netto	532,20 m <sup>3</sup>
Powierzchnia dachu skośnego	198,40 m <sup>2</sup>
Kąt nachylenia dachu	25°
Wysokość budynku	8,20 m
Min. wymiary działki dł.	20,56 m
Min. wymiary działki szer.	21,18 m
Liczba pokoi	4
Liczba łazienek	3
Garaż	1





RZUT PARTER



RZUT

