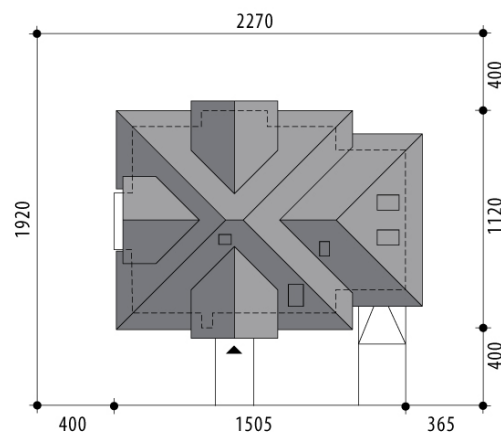


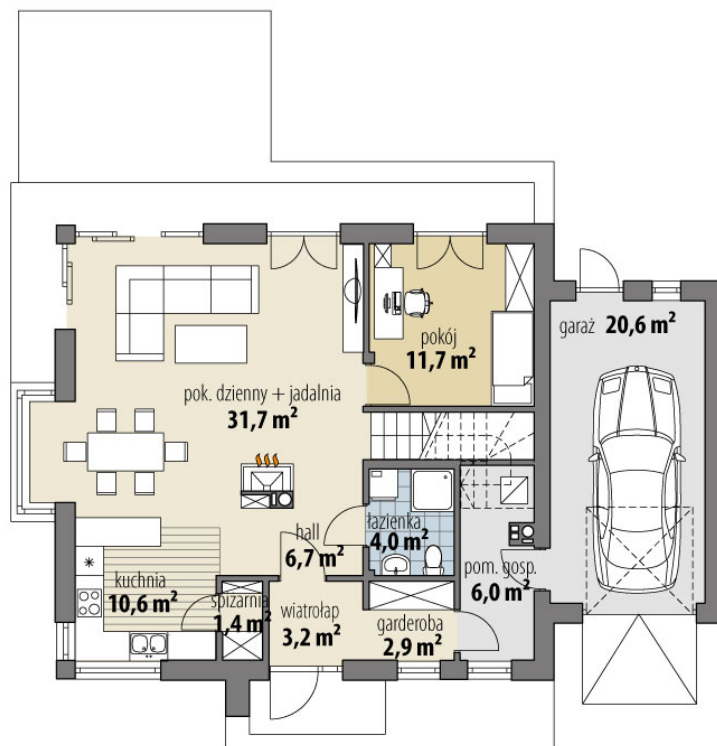
Projekt domu Antoniusz

autor: Marcin Abramowicz Jagoda Gruca
cena projektu: 4 760 zł

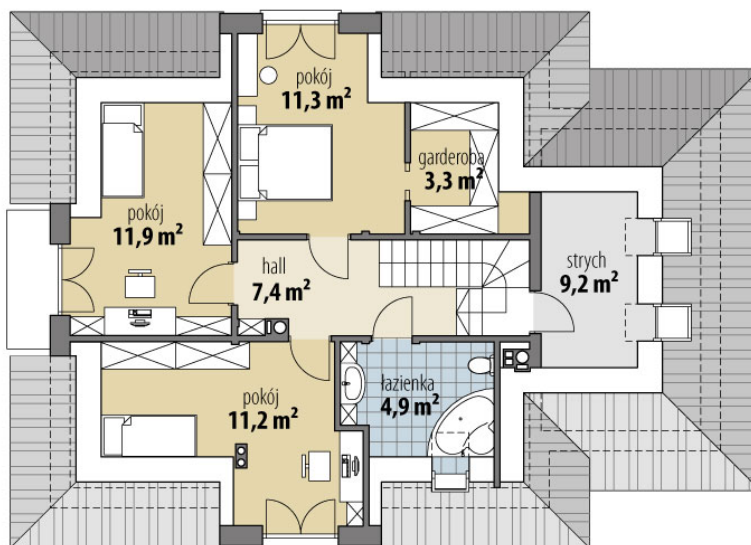


Powierzchnia użytkowa	132,10 m²
+ powierzchnia garażu	20,60 m²
+ powierzchnia strychu	10,00 m²
Powierzchnia zabudowy	130,70 m ²
Kubatura netto	508,00 m ³
Powierzchnia dachu skośnego	236,40 m ²
Kąt nachylenia dachu	40°
Wysokość budynku	8,40 m
Min. wymiary działki dł.	19,20 m
Min. wymiary działki szer.	22,70 m
Liczba pokoi	4
Liczba łazienek	2
Garaż	1

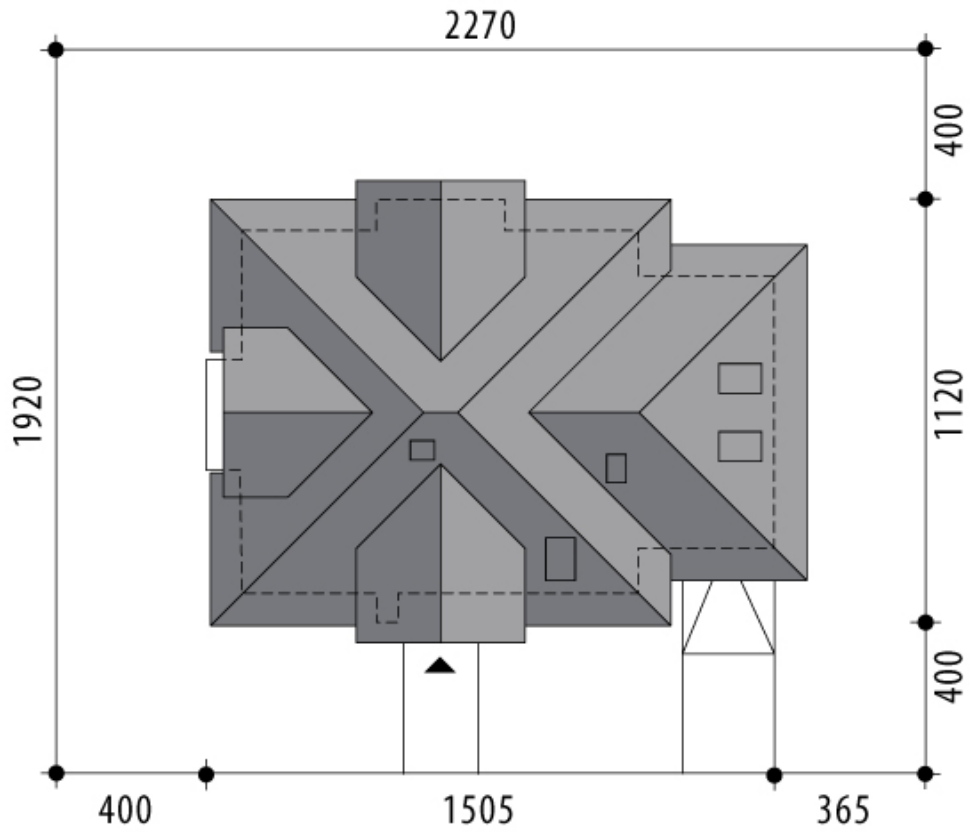




RZUT PARTER



RZUT



RZUT DZIAŁKI



