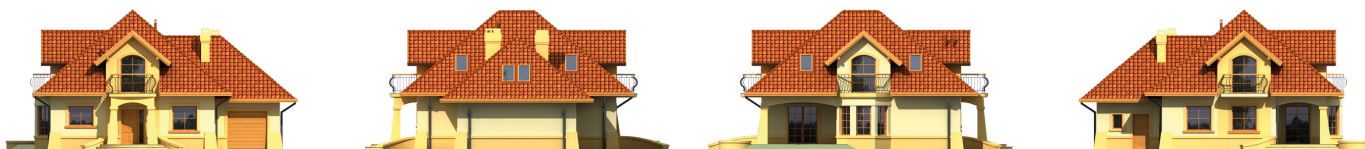
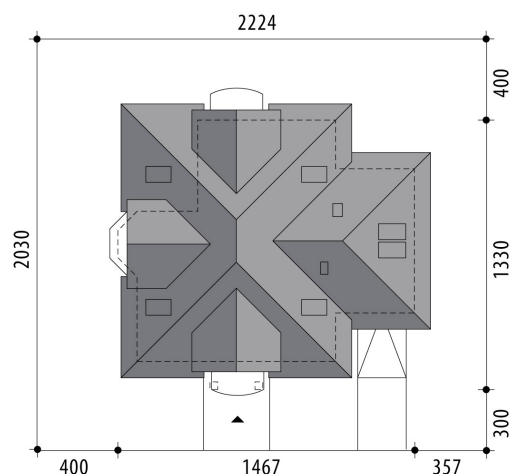


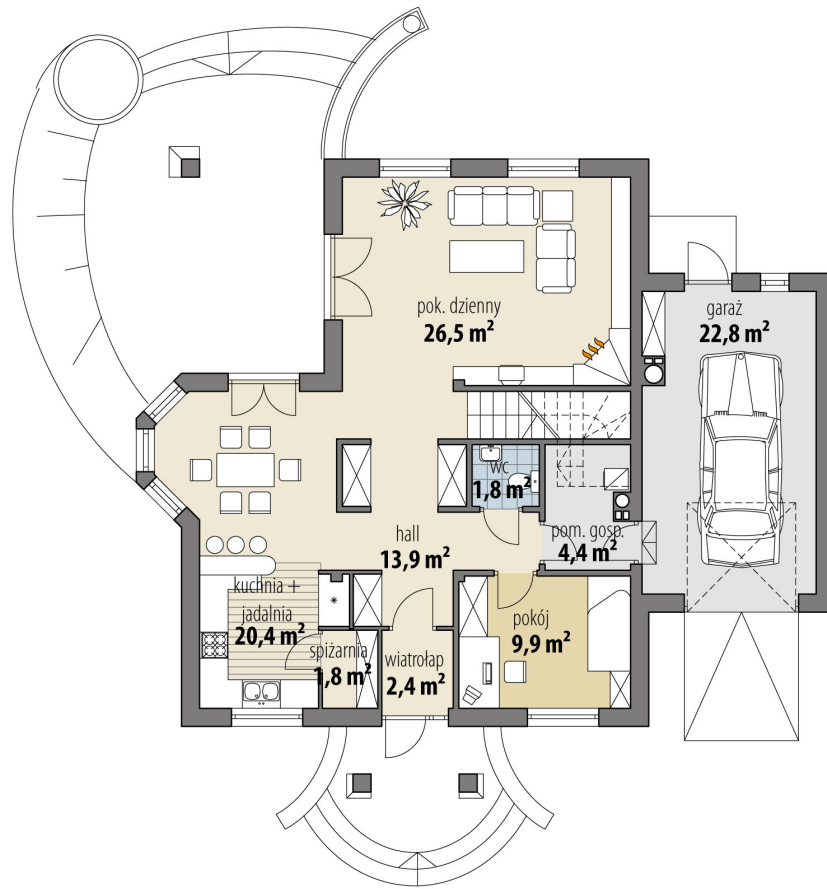
Projekt domu Ares

autor: Marcin Abramowicz
cena projektu: 4 760 zł

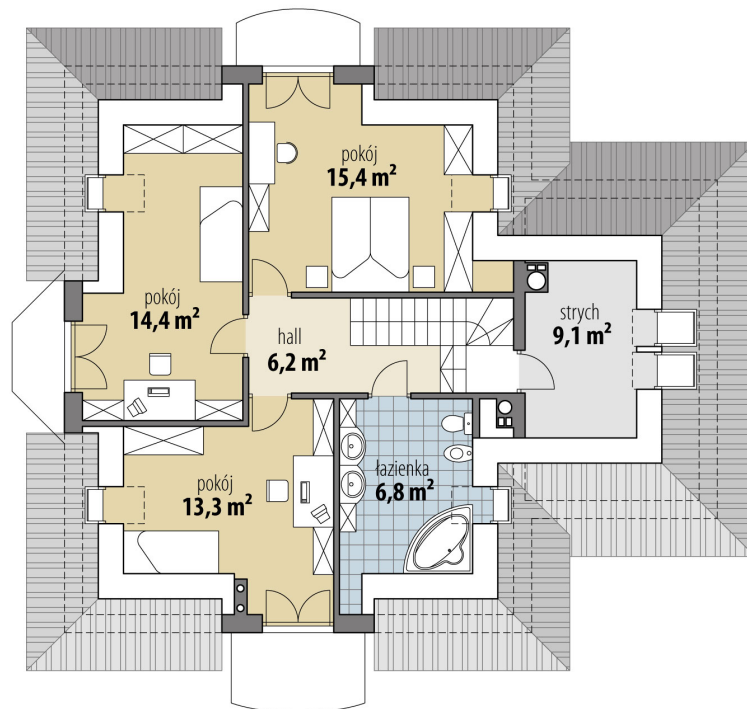


Powierzchnia użytkowa	137,20 m²
+ powierzchnia garażu	22,80 m²
+ powierzchnia strychu	9,10 m²
Powierzchnia zabudowy	150,60 m ²
Kubatura netto	537,50 m ³
Powierzchnia dachu skośnego	254,40 m ²
Kąt nachylenia dachu	40°
Wysokość budynku	8,50 m
Min. wymiary działki dł.	20,30 m
Min. wymiary działki szer.	22,24 m
Liczba pokoi	4
Liczba łazienek	2
Garaż	1





RZUT PARTER



RZUT

