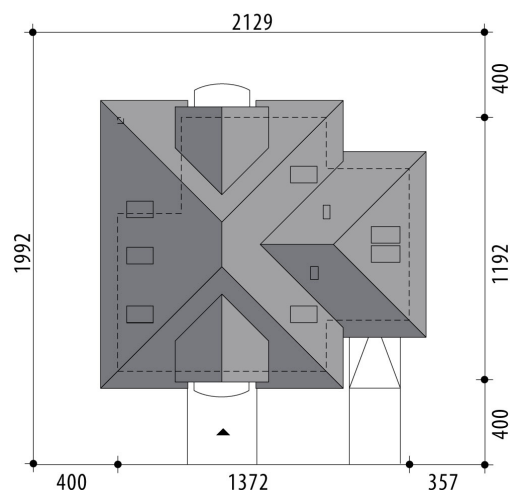


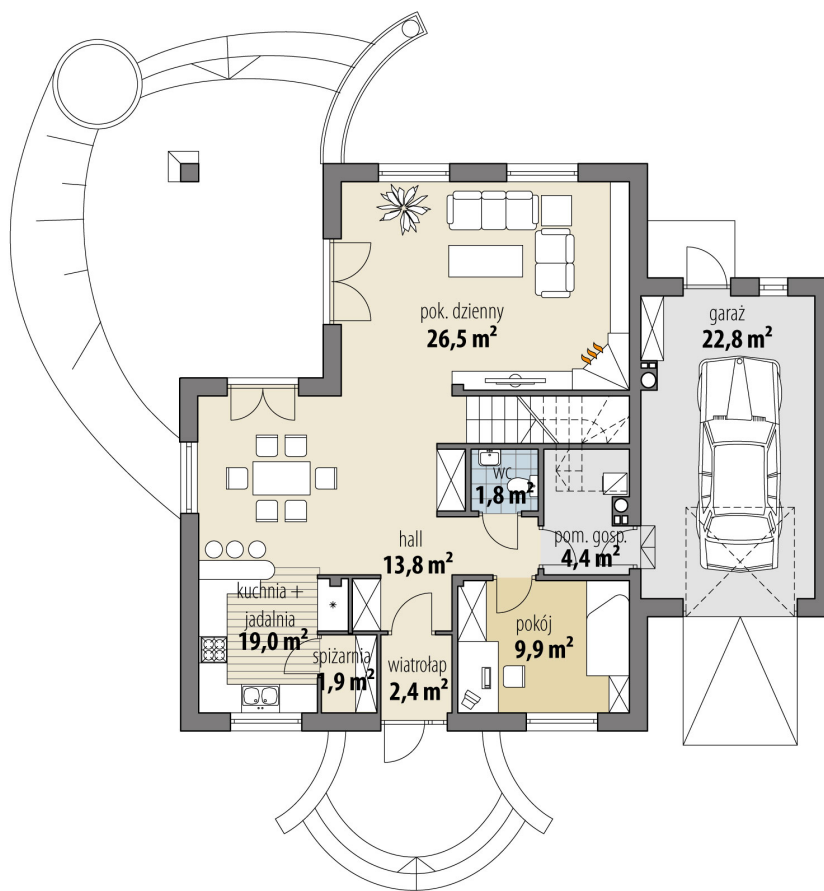
# Projekt domu Ares IV

autor: Marcin Abramowicz  
cena projektu: 4 770 zł

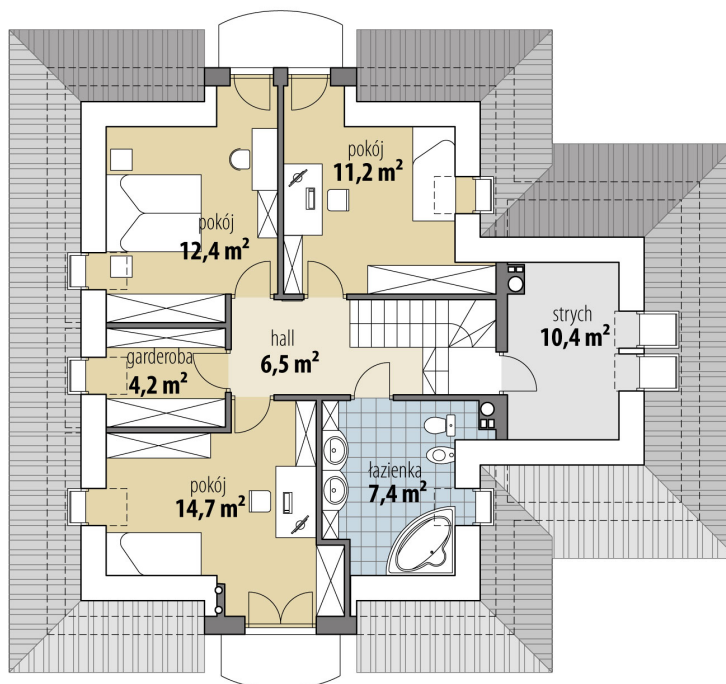


<b>Powierzchnia użytkowa</b>	<b>136,10 m<sup>2</sup></b>
<b>+ powierzchnia garażu</b>	<b>22,80 m<sup>2</sup></b>
<b>+ powierzchnia strychu</b>	<b>10,40 m<sup>2</sup></b>
Powierzchnia zabudowy	144,80 m <sup>2</sup>
Kubatura netto	514,40 m <sup>3</sup>
Powierzchnia dachu skośnego	252,20 m <sup>2</sup>
Kąt nachylenia dachu	40°
Wysokość budynku	8,50 m
Min. wymiary działki dł.	19,92 m
Min. wymiary działki szer.	21,29 m
Liczba pokoi	4
Liczba łazienek	2
Garaż	1





RZUT PARTER



RZUT

