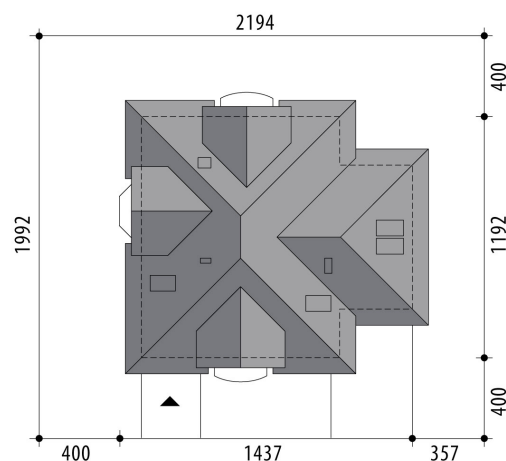


Projekt domu Ariadna I

autor: Marcin Abramowicz
cena projektu: 4 770 zł

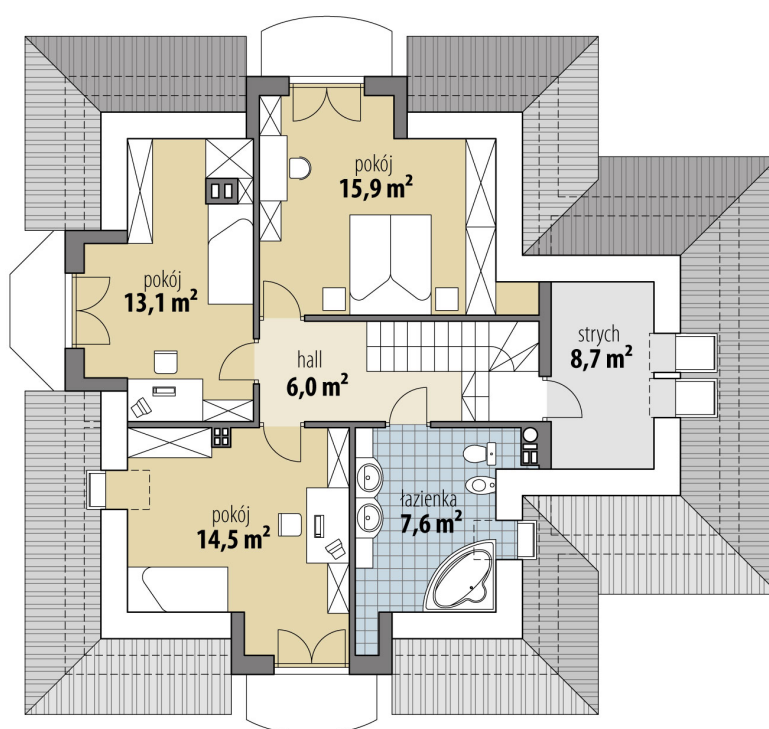


Powierzchnia użytkowa	135,90 m²
+ powierzchnia garażu	20,60 m²
+ powierzchnia strychu	8,70 m²
Powierzchnia zabudowy	144,80 m ²
Kubatura netto	524,30 m ³
Powierzchnia dachu skośnego	253,90 m ²
Kąt nachylenia dachu	40°
Wysokość budynku	8,50 m
Min. wymiary działki dł.	19,92 m
Min. wymiary działki szer.	21,94 m
Liczba pokoi	4
Liczba łazienek	2
Garaż	1





RZUT PARTER



RZUT

