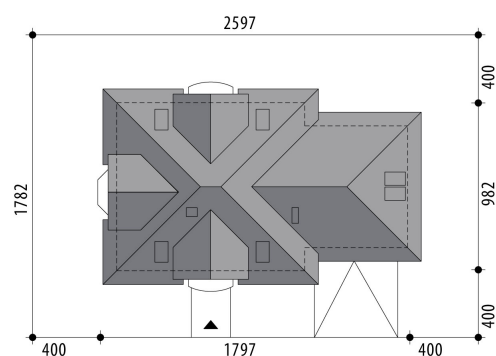


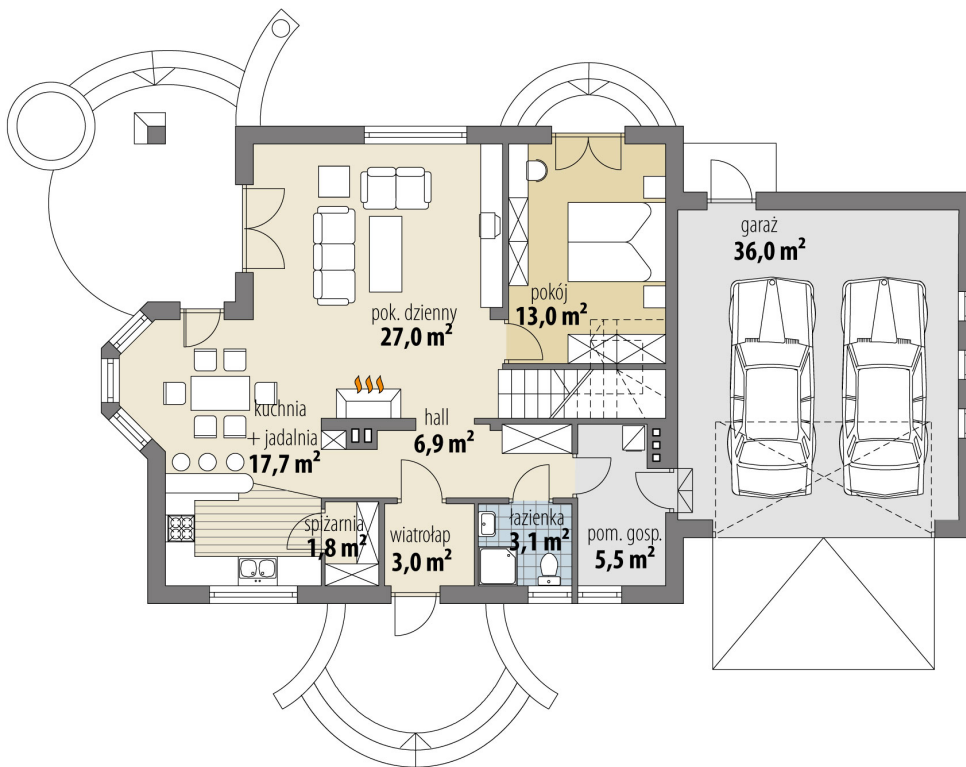
Projekt domu Arkadia II

autor: Marcin Abramowicz
cena projektu: 4 920 zł

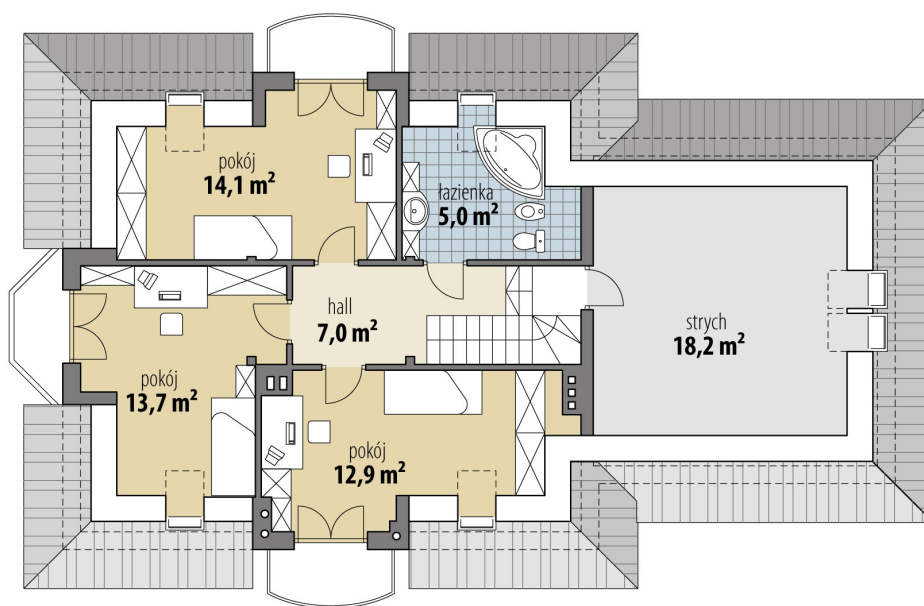


Powierzchnia użytkowa	130,70 m²
+ powierzchnia garażu	36,00 m²
+ powierzchnia strychu	18,20 m²
Powierzchnia zabudowy	153,10 m ²
Kubatura netto	519,30 m ³
Powierzchnia dachu skośnego	264,40 m ²
Kąt nachylenia dachu	40°
Wysokość budynku	8,50 m
Min. wymiary działki dł.	17,82 m
Min. wymiary działki szer.	25,97 m
Liczba pokoi	4
Liczba łazienek	2
Garaż	2

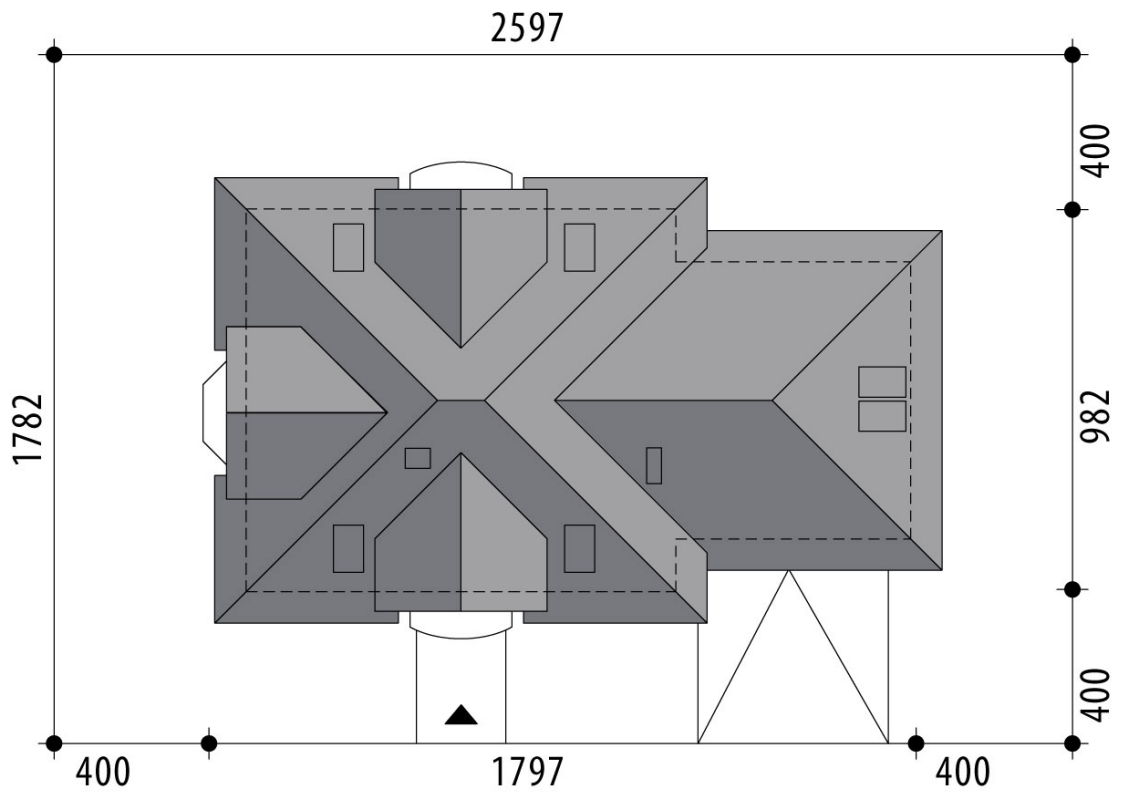




RZUT PARTER



RZUT



RZUT DZIAŁKI

