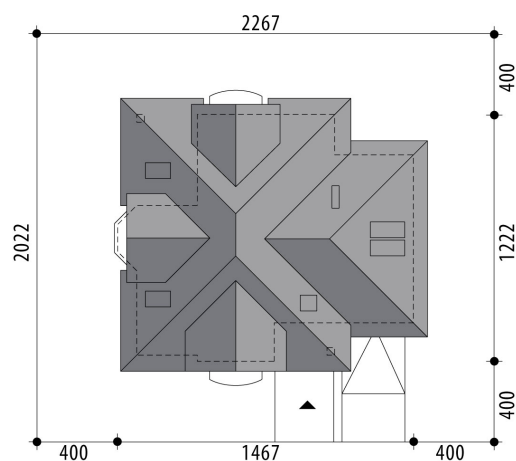


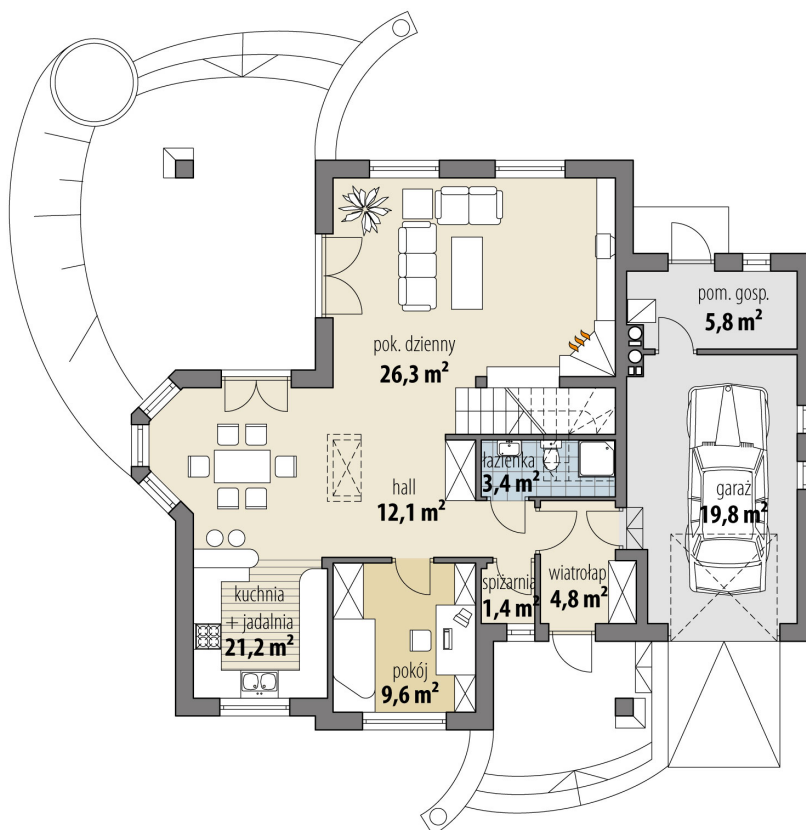
Projekt domu Artur

autor: Marcin Abramowicz
cena projektu: 4 770 zł

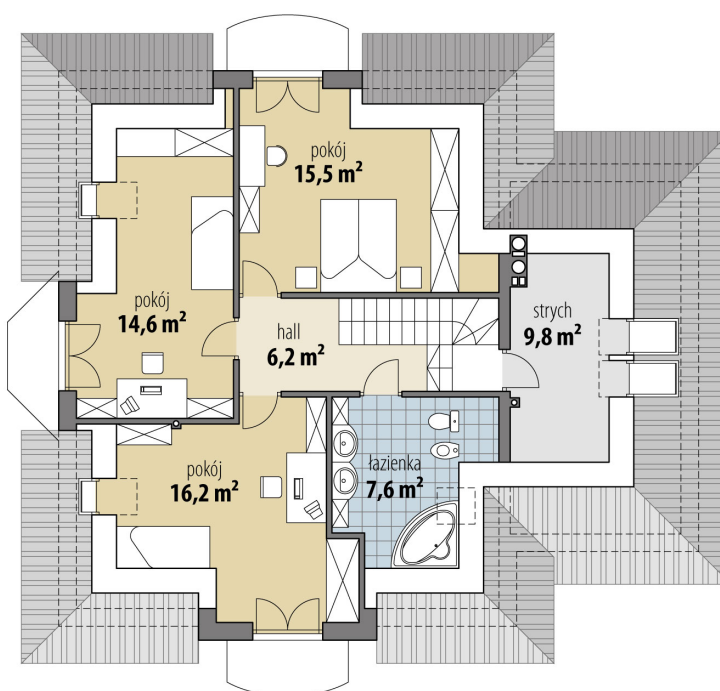


Powierzchnia użytkowa	138,90 m²
+ powierzchnia garażu	19,80 m²
+ powierzchnia pom. gosp.	5,80 m²
+ powierzchnia strychu	9,80 m²
Powierzchnia zabudowy	152,80 m ²
Kubatura netto	558,70 m ³
Powierzchnia dachu skośnego	259,80 m ²
Kąt nachylenia dachu	40°
Wysokość budynku	8,50 m
Min. wymiary działki dł.	20,22 m
Min. wymiary działki szer.	22,67 m
Liczba pokoi	4
Liczba łazienek	2
Garaż	1





RZUT PARTER



RZUT

