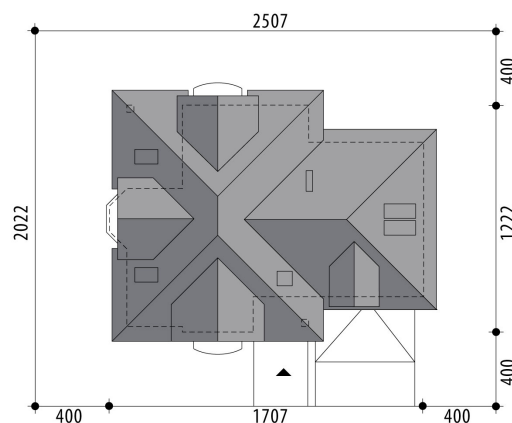


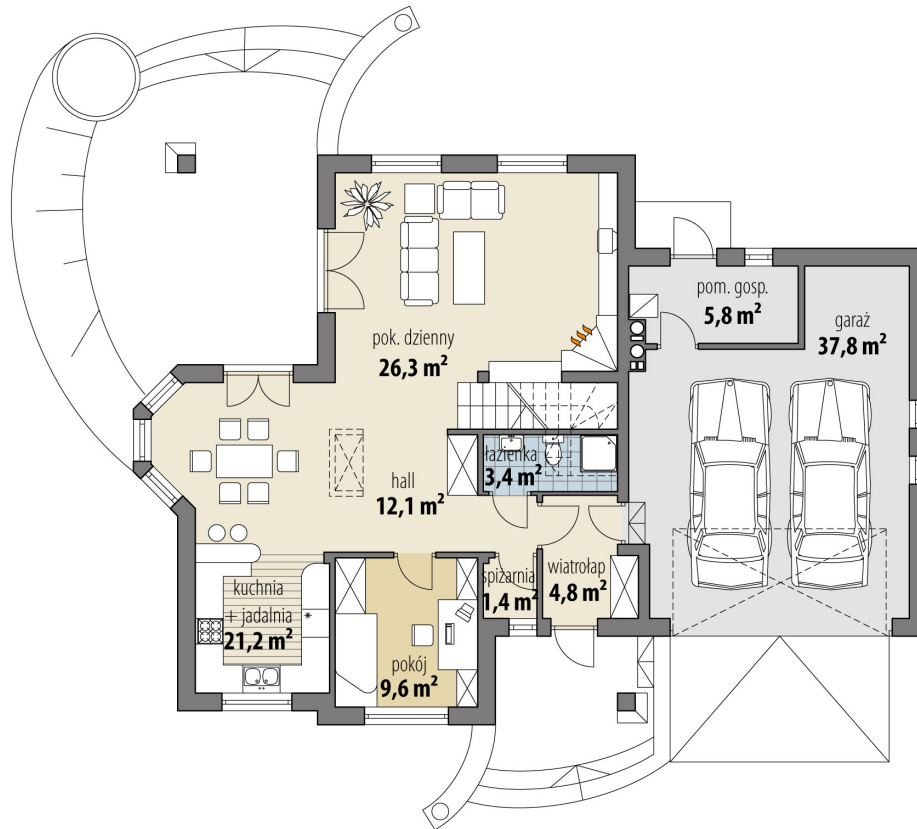
Projekt domu Artur II

autor: Marcin Abramowicz
cena projektu: 4 920 zł

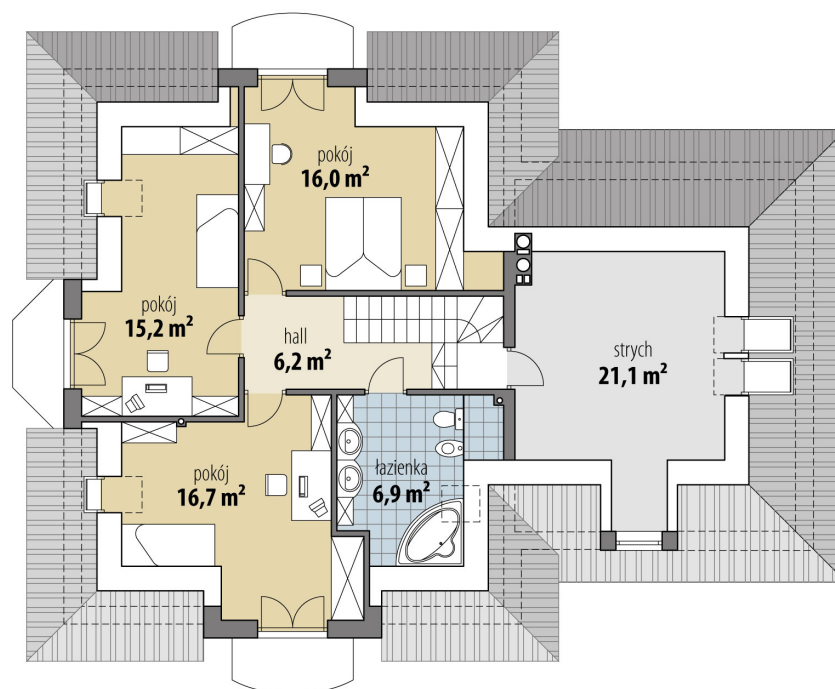


| | |
|----------------------------------|-----------------------------|
| Powierzchnia użytkowa | 139,80 m² |
| + powierzchnia garażu | 37,80 m² |
| + powierzchnia pom. gosp. | 5,80 m² |
| + powierzchnia strychu | 21,10 m² |
| Powierzchnia zabudowy | 173,50 m ² |
| Kubatura netto | 644,00 m ³ |
| Powierzchnia dachu skośnego | 294,60 m ² |
| Kąt nachylenia dachu | 40° |
| Wysokość budynku | 8,50 m |
| Min. wymiary działki dł. | 20,22 m |
| Min. wymiary działki szer. | 25,07 m |
| Liczba pokoi | 4 |
| Liczba łazienek | 2 |
| Garaż | 2 |





RZUT PARTER



RZUT

