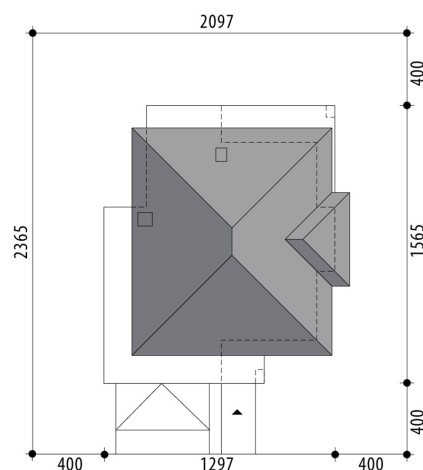


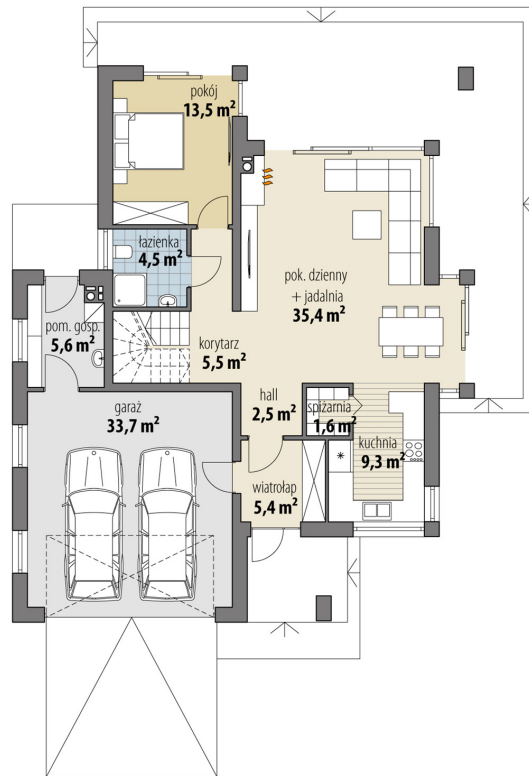
Projekt domu Arwena

autor: Marta Zaperty-Adamek Marcin Abramowicz
cena projektu: 5 030 zł

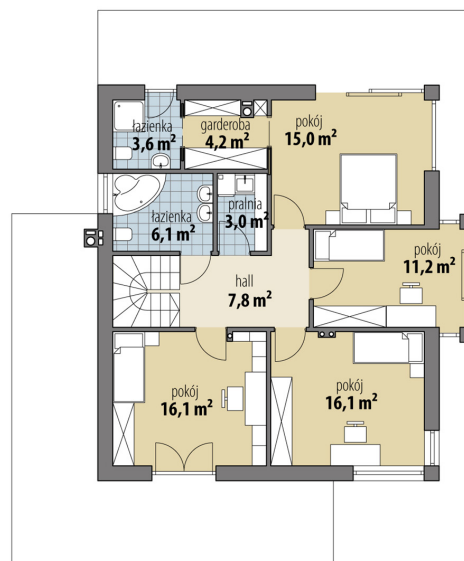


Powierzchnia użytkowa	160,80 m²
+ powierzchnia garażu	33,70 m²
+ powierzchnia pom. gosp.	5,60 m²
Powierzchnia zabudowy	175,60 m ²
Kubatura netto	600,50 m ³
Powierzchnia dachu skośnego	165,40 m ²
Kąt nachylenia dachu	25°
Wysokość budynku	9,20 m
Min. wymiary działki dł.	23,65 m
Min. wymiary działki szer.	20,97 m
Liczba pokoi	5
Liczba łazienek	3
Garaż	2

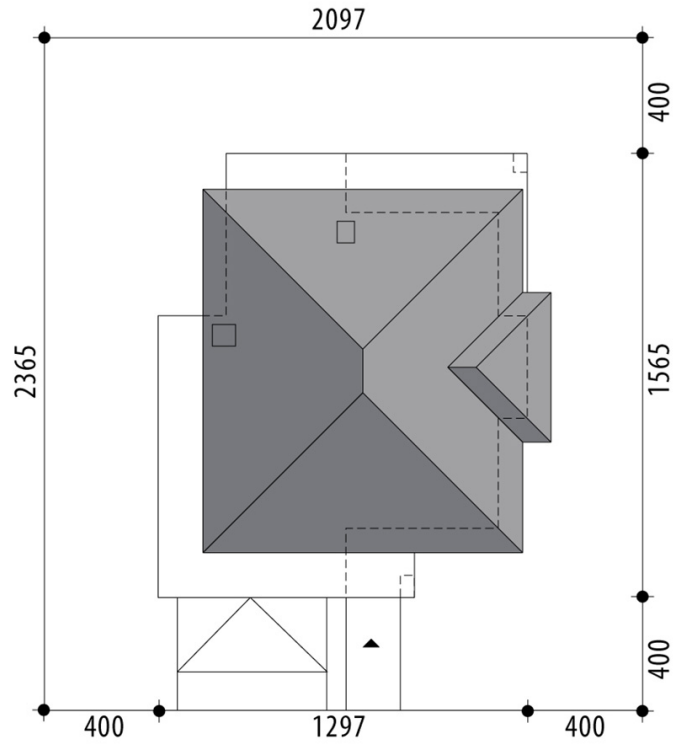




RZUT PARTER



RZUT



RZUT DZIAŁKI

