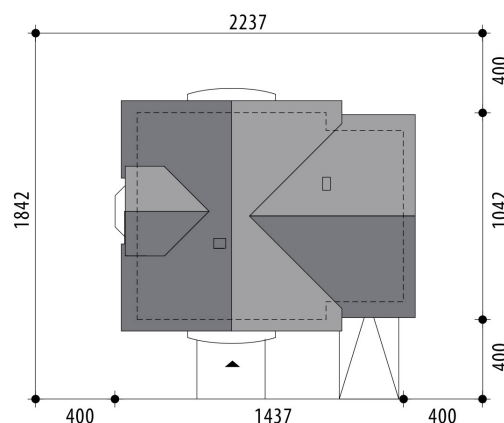


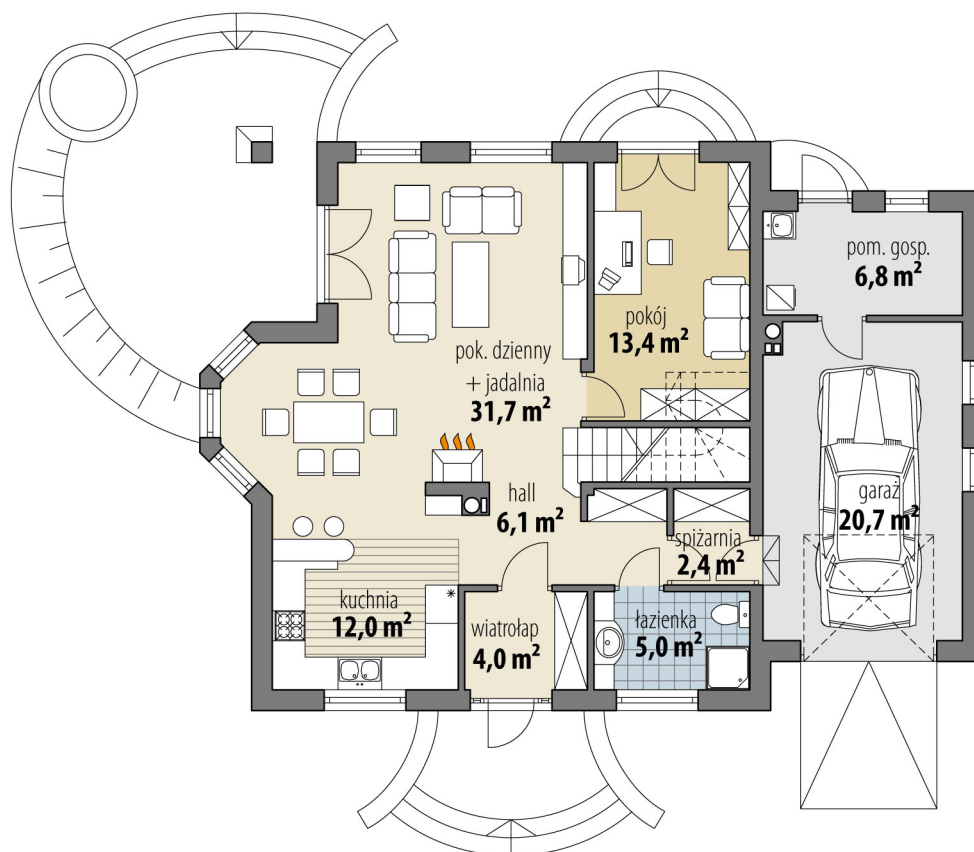
Projekt domu Atlanta

autor: Marcin Abramowicz Aldona Dymus
cena projektu: 4 770 zł

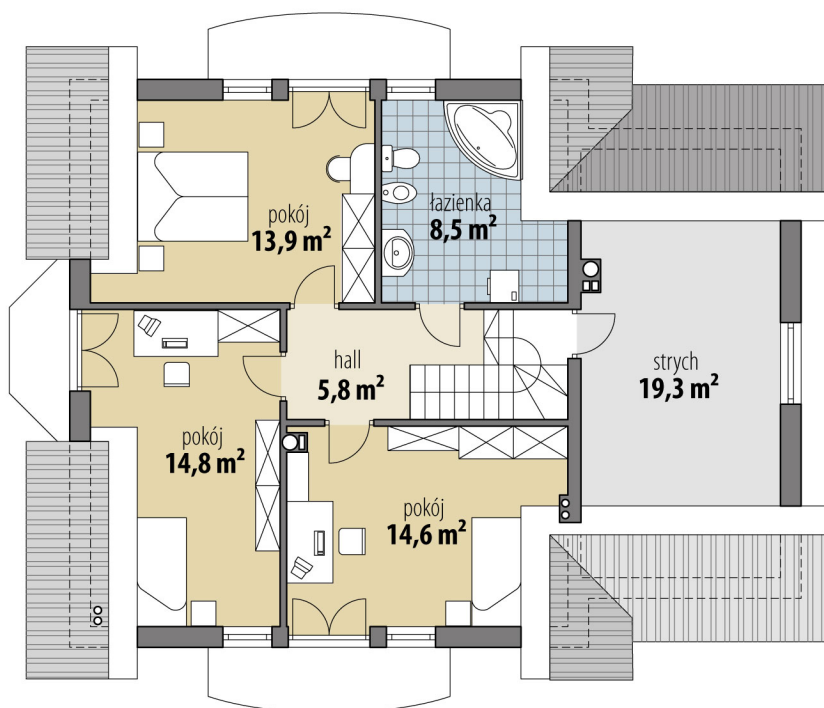


Powierzchnia użytkowa	132,20 m²
+ powierzchnia garażu	20,70 m²
+ powierzchnia pom. gosp.	6,80 m²
+ powierzchnia strychu	19,30 m²
Powierzchnia zabudowy	135,10 m ²
Kubatura netto	557,80 m ³
Powierzchnia dachu skośnego	222,50 m ²
Kąt nachylenia dachu	40°
Wysokość budynku	8,40 m
Min. wymiary działki dł.	18,42 m
Min. wymiary działki szer.	22,37 m
Liczba pokoi	4
Liczba łazienek	2
Garaż	1





RZUT PARTER



RZUT

