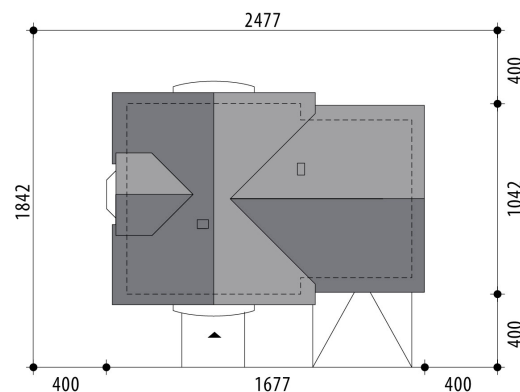


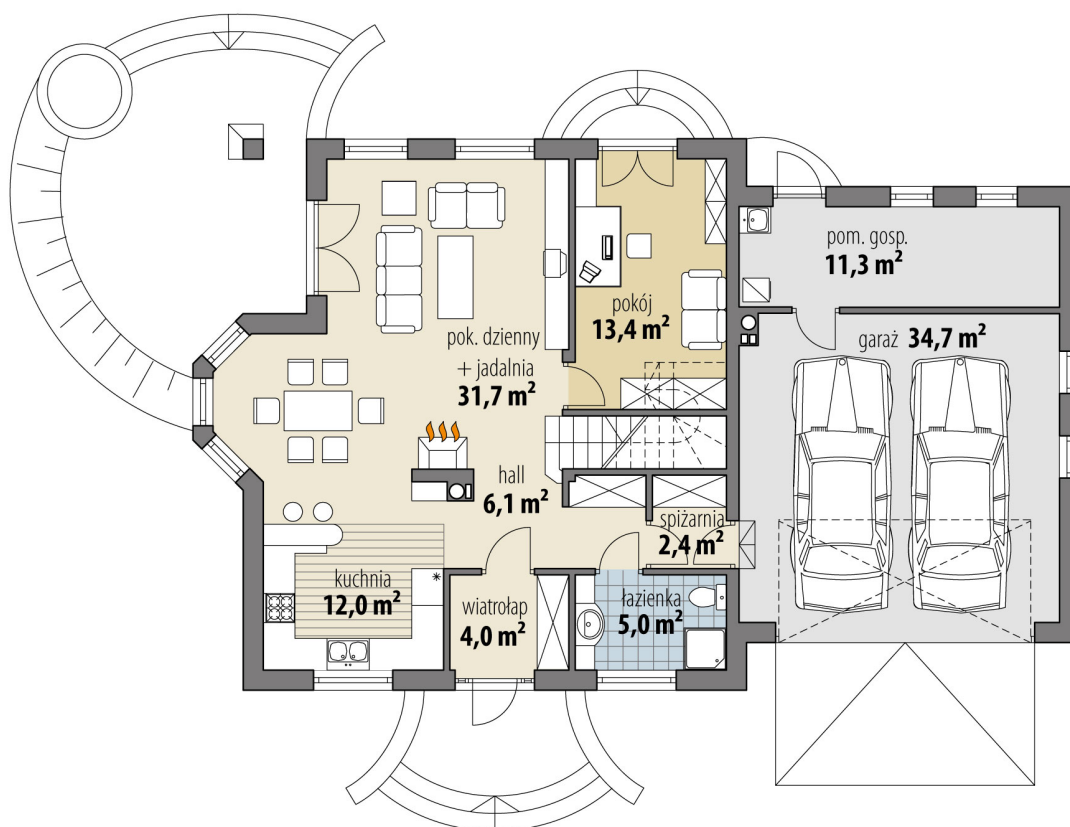
# Projekt domu Atlanta II

autor: Marcin Abramowicz Aldona Dymus  
cena projektu: 4 920 zł

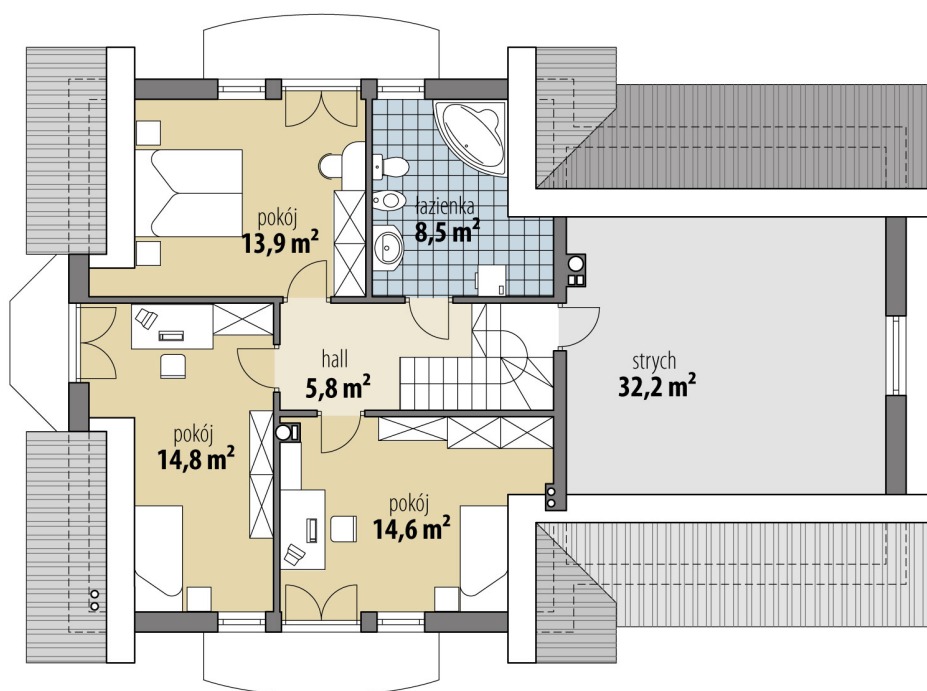


<b>Powierzchnia użytkowa</b>	<b>132,20 m<sup>2</sup></b>
<b>+ powierzchnia garażu</b>	<b>34,70 m<sup>2</sup></b>
<b>+ powierzchnia pom. gosp.</b>	<b>11,30 m<sup>2</sup></b>
<b>+ powierzchnia strychu</b>	<b>32,20 m<sup>2</sup></b>
Powierzchnia zabudowy	155,80 m <sup>2</sup>
Kubatura netto	634,30 m <sup>3</sup>
Powierzchnia dachu skośnego	254,30 m <sup>2</sup>
Kąt nachylenia dachu	40°
Wysokość budynku	8,40 m
Min. wymiary działki dł.	18,42 m
Min. wymiary działki szer.	24,77 m
Liczba pokoi	4
Liczba łazienek	2
Garaż	2





RZUT PARTER



RZUT

