

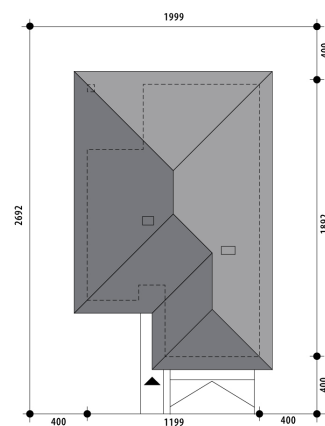
Projekt domu **Bianka II**

autor: Tomasz Flak

cena projektu: 4 590 zł

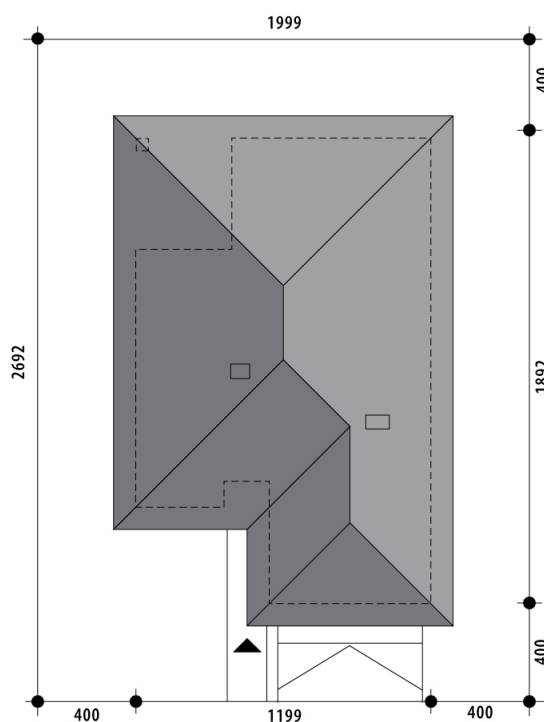


| | |
|----------------------------------|-----------------------------|
| Powierzchnia użytkowa | 108,90 m² |
| + powierzchnia garażu | 34,70 m² |
| + powierzchnia pom. gosp. | 4,50 m² |
| Powierzchnia zabudowy | 204,30 m ² |
| Kubatura netto | 441,70 m ³ |
| Powierzchnia dachu skośnego | 289,70 m ² |
| Kąt nachylenia dachu | 25° |
| Wysokość budynku | 6,60 m |
| Min. wymiary działki dł. | 26,92 m |
| Min. wymiary działki szer. | 19,99 m |
| Liczba pokoi | 3 |
| Liczba łazienek | 2 |
| Garaż | 2 |





RZUT PARTER



RZUT DZIAŁKI

