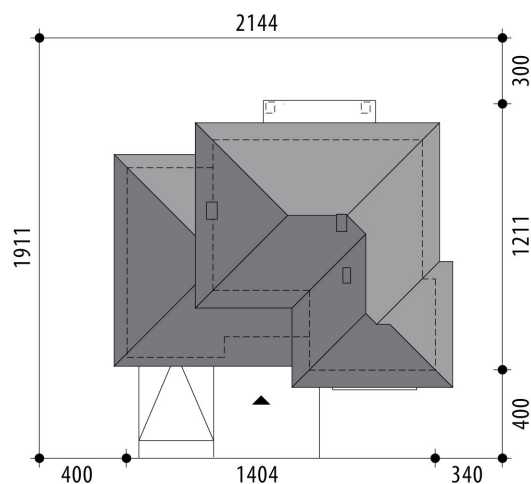


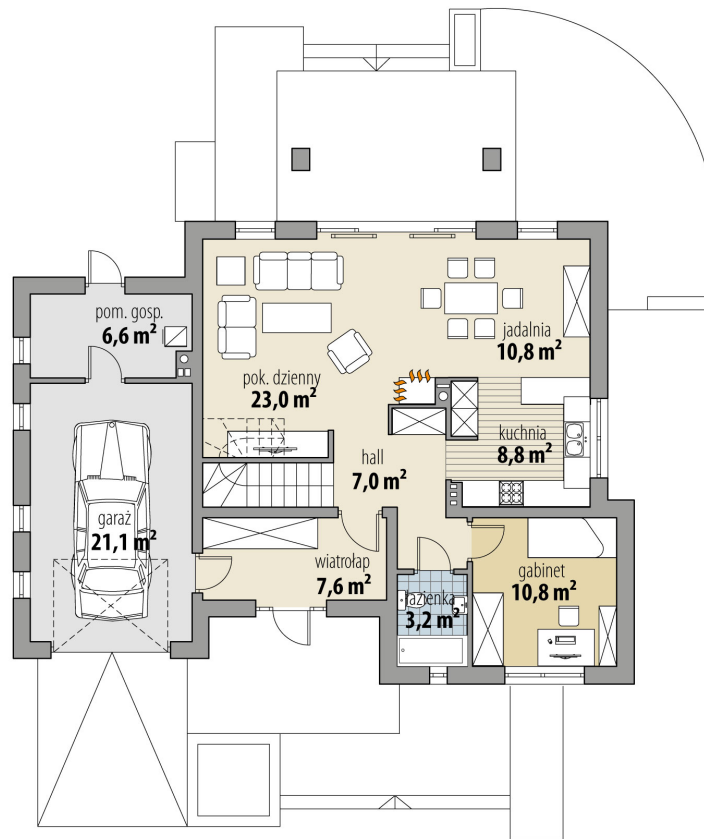
# Projekt domu Bryza

autor: Agnieszka Ciborska Tomasz Flak  
cena projektu: 4 720 zł

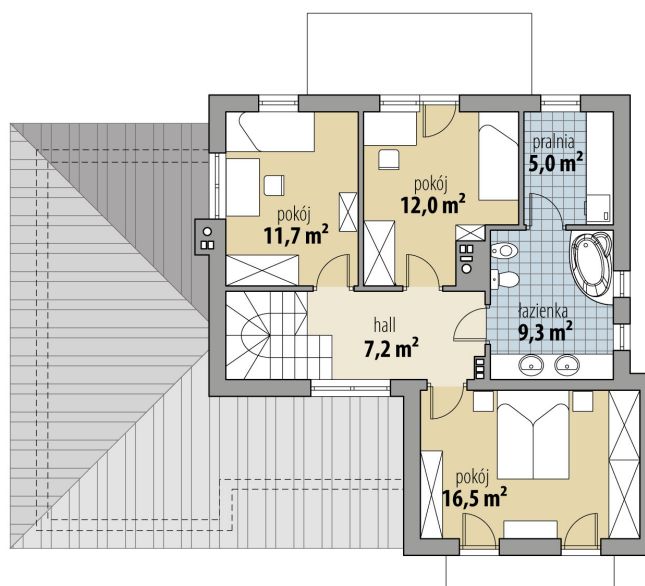


|                                  |                             |
|----------------------------------|-----------------------------|
| <b>Powierzchnia użytkowa</b>     | <b>132,90 m<sup>2</sup></b> |
| <b>+ powierzchnia garażu</b>     | <b>21,10 m<sup>2</sup></b>  |
| <b>+ powierzchnia pom. gosp.</b> | <b>6,60 m<sup>2</sup></b>   |
| Powierzchnia zabudowy            | 137,50 m <sup>2</sup>       |
| Kubatura netto                   | 524,50 m <sup>3</sup>       |
| Powierzchnia dachu skośnego      | 184,60 m <sup>2</sup>       |
| Kąt nachylenia dachu             | 25°                         |
| Wysokość budynku                 | 8,40 m                      |
| Min. wymiary działki dł.         | 19,11 m                     |
| Min. wymiary działki szer.       | 21,44 m                     |
| Liczba pokoi                     | 4                           |
| Liczba łazienek                  | 2                           |
| Garaż                            | 1                           |





RZUT PARTER



RZUT

