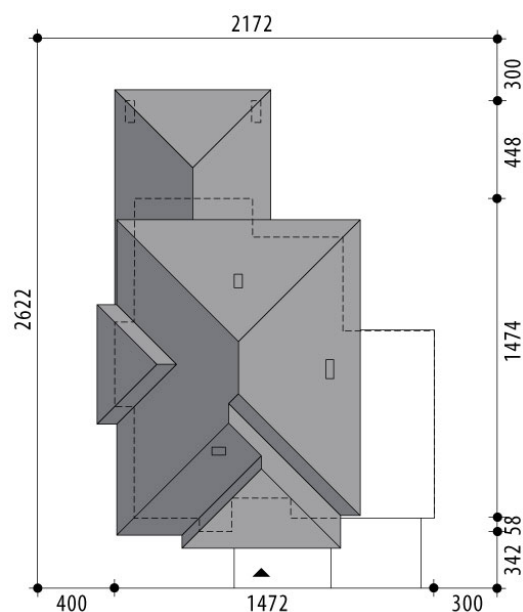


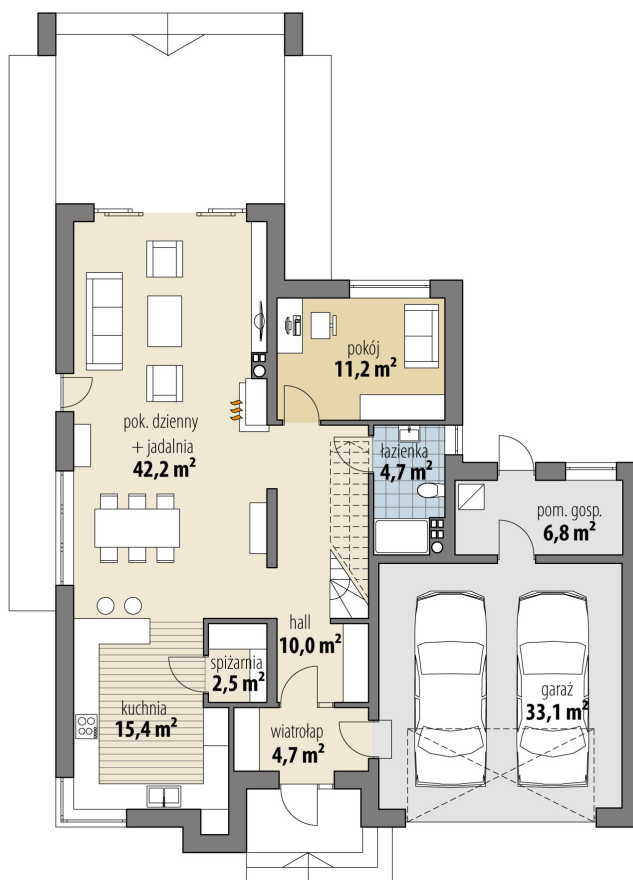
Projekt domu Carmen II

autor: Tomasz Flak Katarzyna Widurska
cena projektu: 5 240 zł

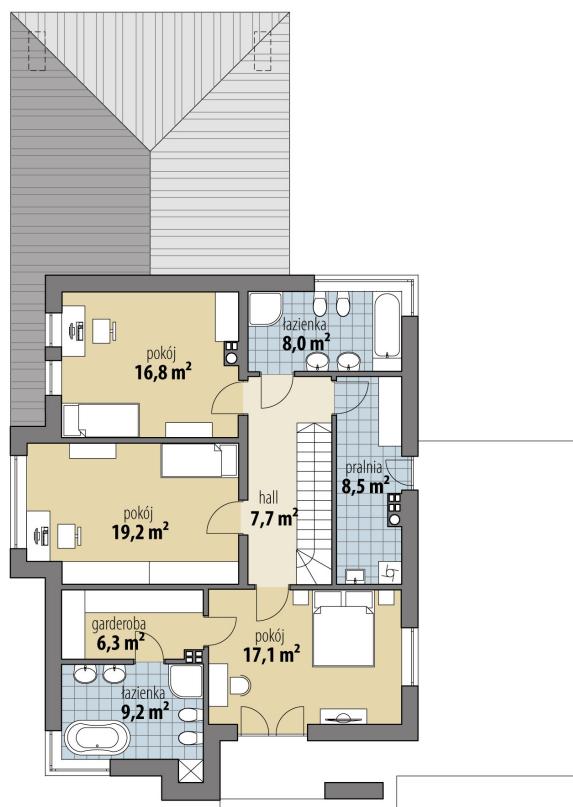


| | |
|----------------------------------|-----------------------------|
| Powierzchnia użytkowa | 183,50 m² |
| + powierzchnia garażu | 33,10 m² |
| + powierzchnia pom. gosp. | 6,80 m² |
| Powierzchnia zabudowy | 202,40 m ² |
| Kubatura netto | 673,10 m ³ |
| Powierzchnia dachu skośnego | 246,30 m ² |
| Kąt nachylenia dachu | 25° |
| Wysokość budynku | 9,20 m |
| Min. wymiary działki dł. | 26,22 m |
| Min. wymiary działki szer. | 21,72 m |
| Liczba pokoi | 4 |
| Liczba łazienek | 3 |
| Garaż | 2 |

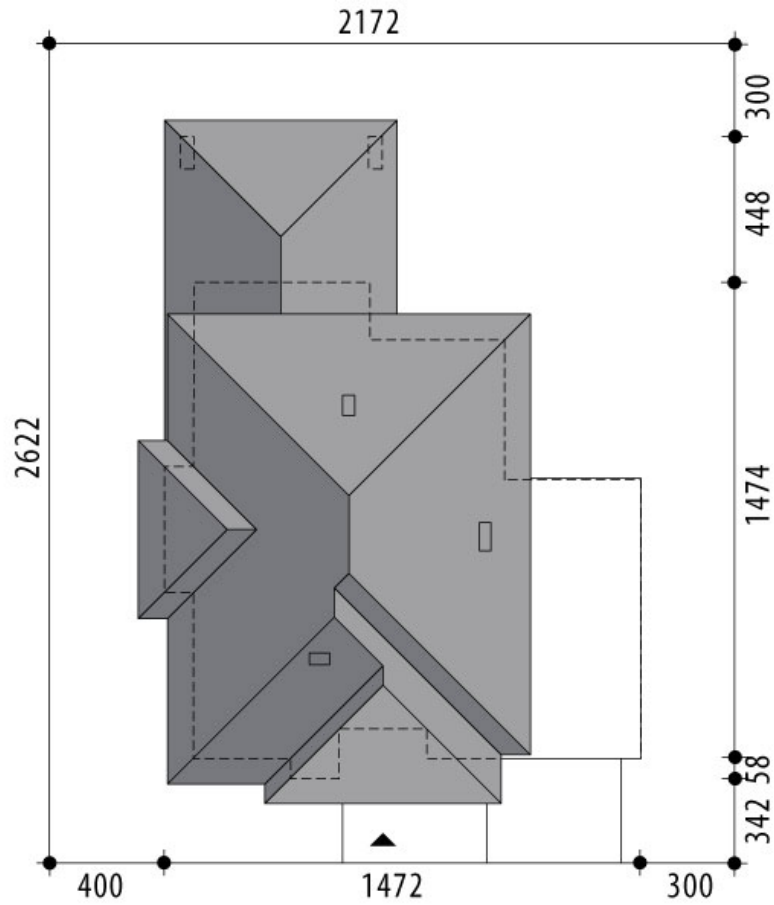




RZUT PARTER



RZUT



RZUT DZIAŁKI



