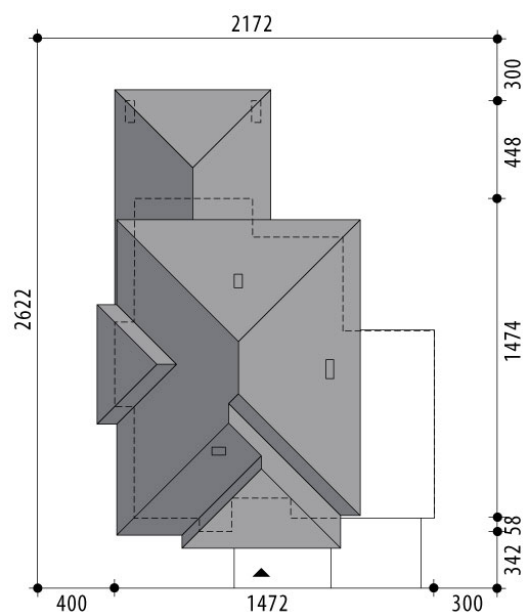


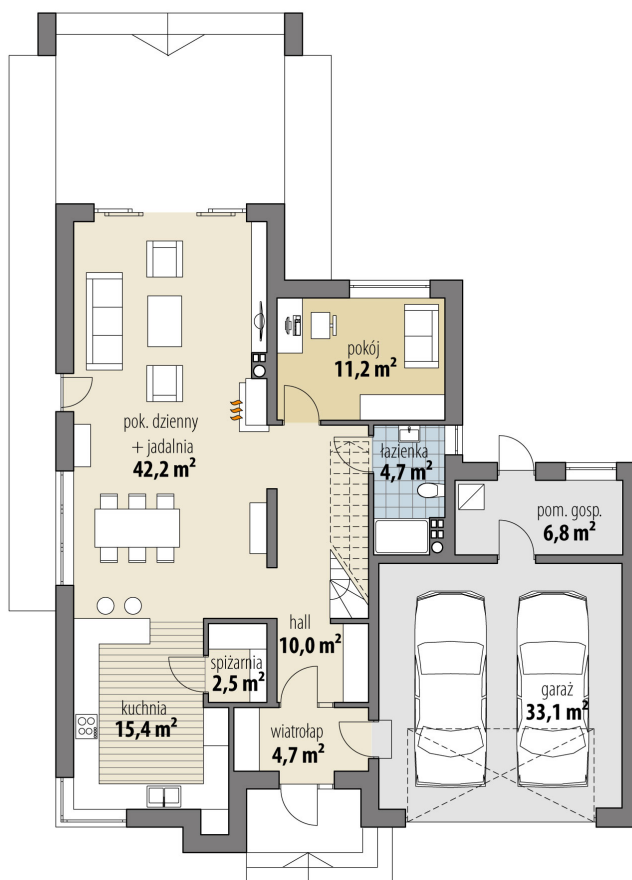
Projekt domu Carmen II B

autor: Tomasz Flak Katarzyna Widurska
cena projektu: 5 240 zł

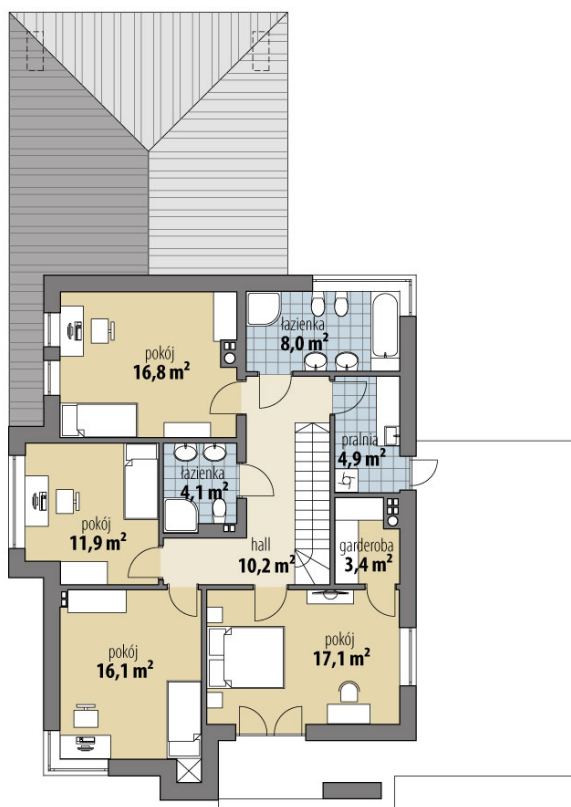


Powierzchnia użytkowa	183,20 m²
+ powierzchnia garażu	33,10 m²
+ powierzchnia pom. gosp.	6,80 m²
Powierzchnia zabudowy	202,40 m ²
Kubatura netto	673,10 m ³
Powierzchnia dachu skośnego	246,30 m ²
Kąt nachylenia dachu	25°
Wysokość budynku	9,20 m
Min. wymiary działki dł.	26,22 m
Min. wymiary działki szer.	21,72 m
Liczba pokoi	5
Liczba łazienek	3
Garaż	2

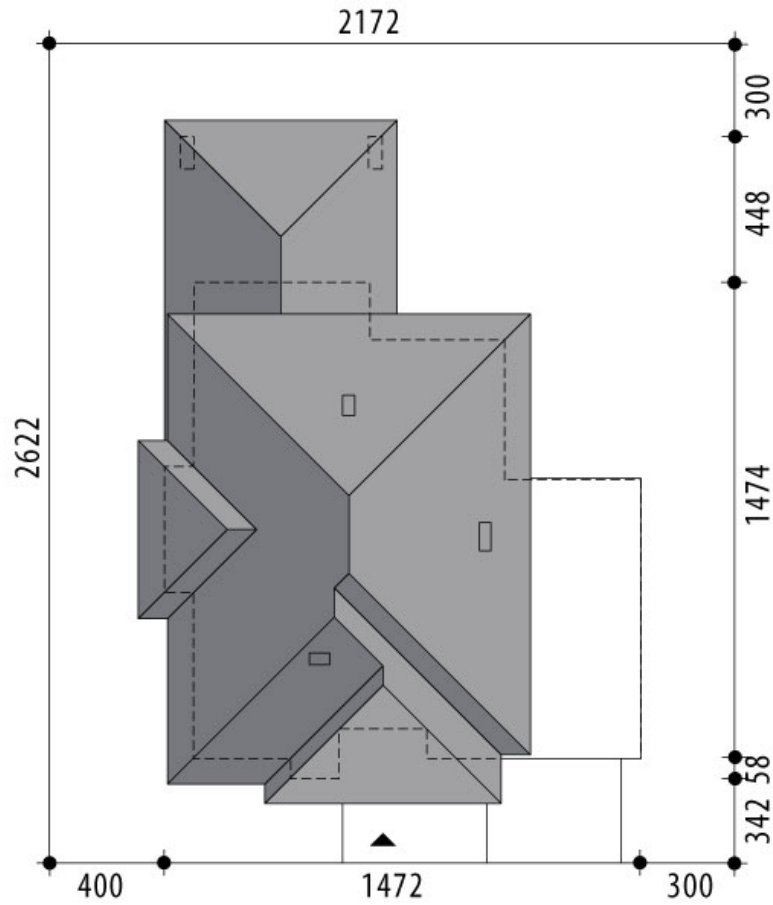




RZUT PARTER



RZUT



RZUT DZIAŁKI



