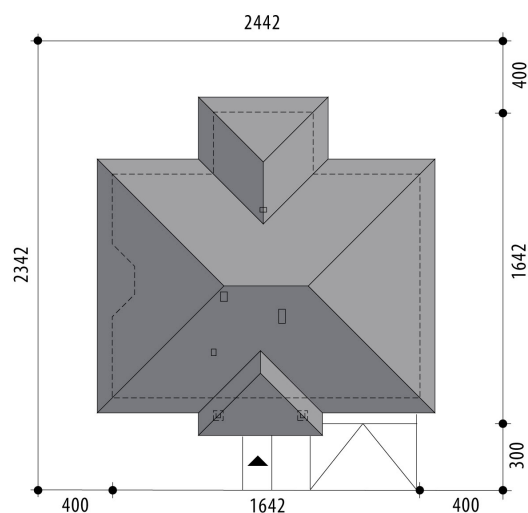


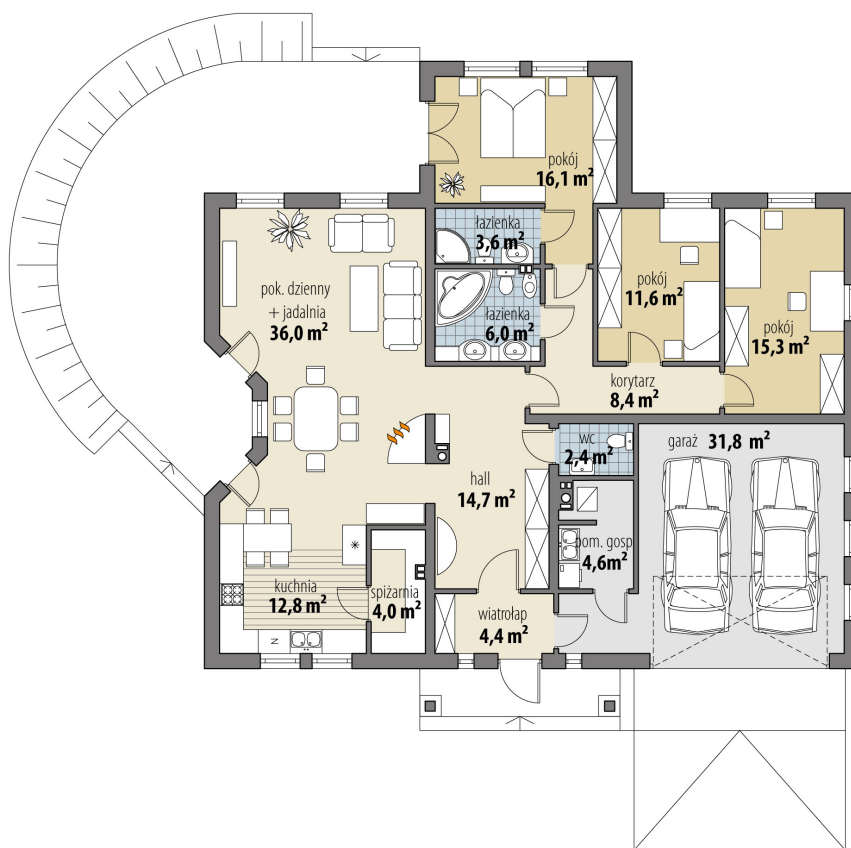
Projekt domu Dafne

autor: Aldona Dymus
cena projektu: 4 820 zł

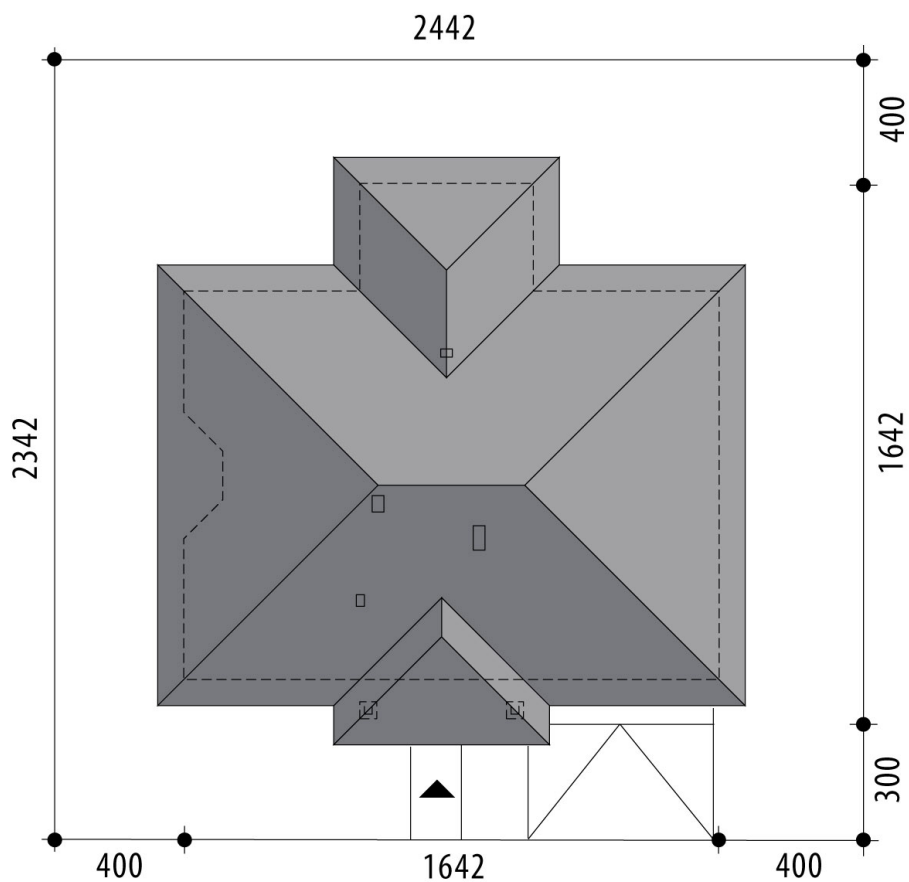


Powierzchnia użytkowa	135,30 m²
+ powierzchnia garażu	31,80 m²
+ powierzchnia pom. gosp.	4,60 m²
Powierzchnia zabudowy	219,30 m ²
Kubatura netto	469,10 m ³
Powierzchnia dachu skośnego	317,00 m ²
Kąt nachylenia dachu	30°
Wysokość budynku	7,00 m
Min. wymiary działki dł.	23,42 m
Min. wymiary działki szer.	24,42 m
Liczba pokoi	3
Liczba łazienek	3
Garaż	2





RZUT PARTER



RZUT DZIAŁKI

