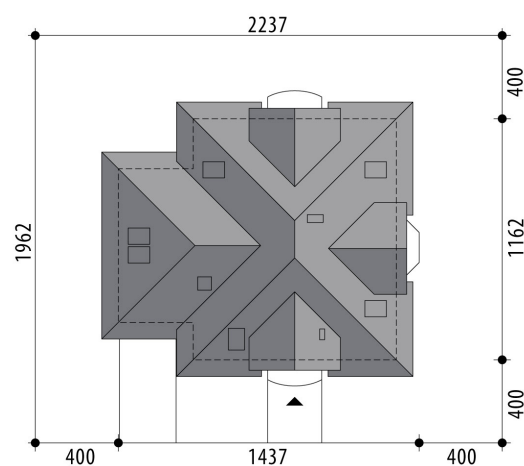


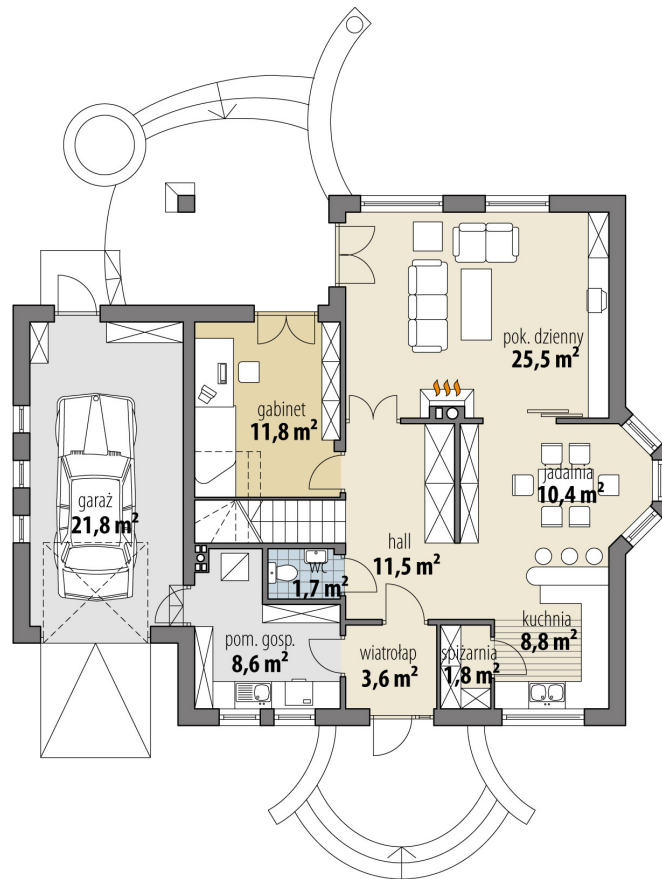
# Projekt domu Dionizos

autor: Marcin Abramowicz  
cena projektu: 4 870 zł

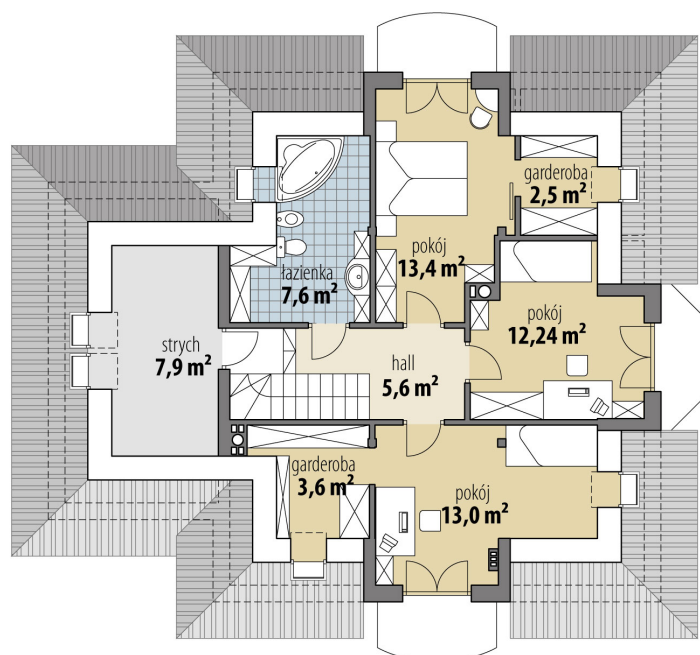


<b>Powierzchnia użytkowa</b>	<b>141,60 m<sup>2</sup></b>
<b>+ powierzchnia garażu</b>	<b>21,80 m<sup>2</sup></b>
<b>+ powierzchnia strychu</b>	<b>7,90 m<sup>2</sup></b>
Powierzchnia zabudowy	142,80 m <sup>2</sup>
Kubatura netto	418,40 m <sup>3</sup>
Powierzchnia dachu skośnego	254,00 m <sup>2</sup>
Kąt nachylenia dachu	42°
Wysokość budynku	8,70 m
Min. wymiary działki dł.	19,62 m
Min. wymiary działki szer.	22,37 m
Liczba pokoi	4
Liczba łazienek	2
Garaż	1





RZUT PARTER



RZUT

