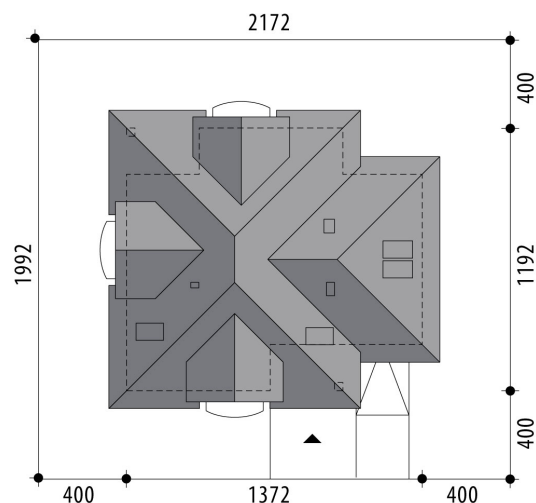


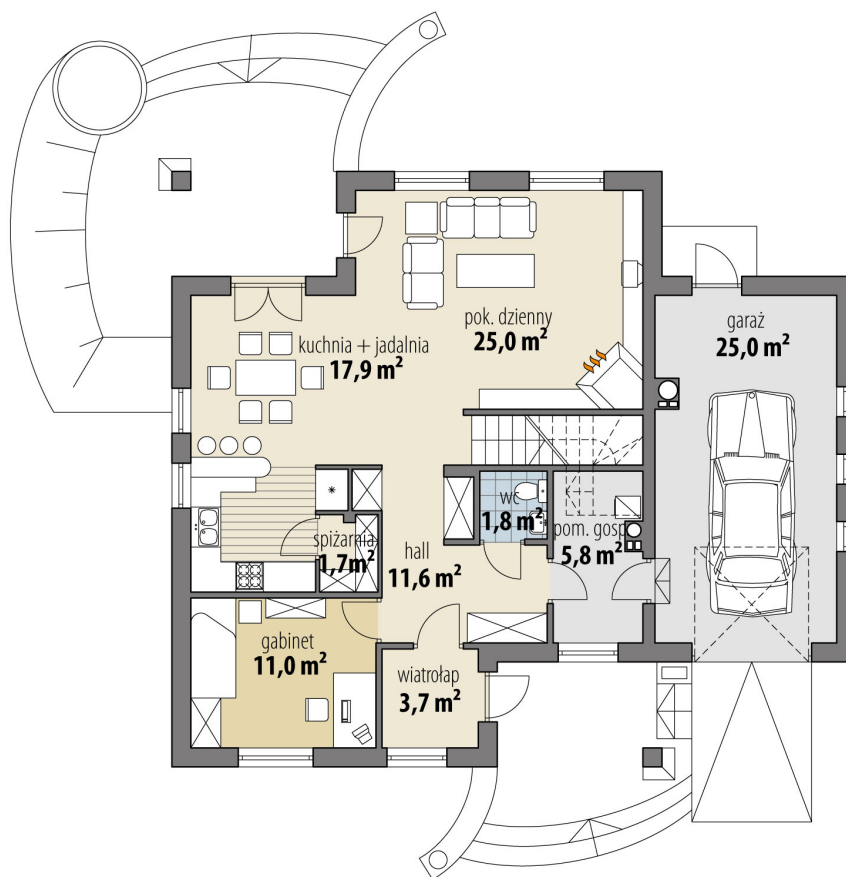
Projekt domu Eurydyka

autor: Marcin Abramowicz
cena projektu: 4 770 zł

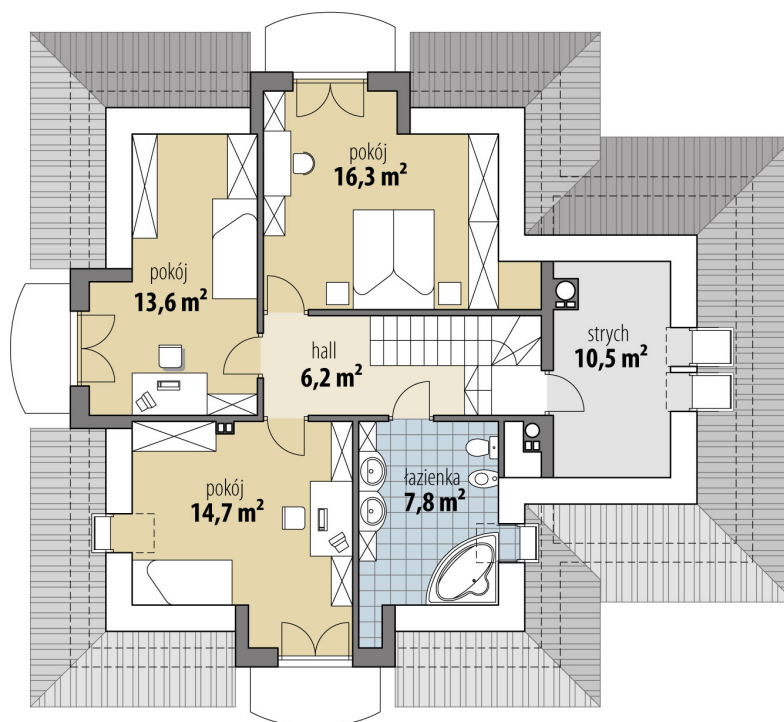


Powierzchnia użytkowa	137,10 m²
+ powierzchnia garażu	25,00 m²
+ powierzchnia strychu	10,50 m²
Powierzchnia zabudowy	147,20 m ²
Kubatura netto	523,10 m ³
Powierzchnia dachu skośnego	256,70 m ²
Kąt nachylenia dachu	40°
Wysokość budynku	8,50 m
Min. wymiary działki dł.	19,92 m
Min. wymiary działki szer.	21,72 m
Liczba pokoi	4
Liczba łazienek	2
Garaż	1





RZUT PARTER



RZUT

