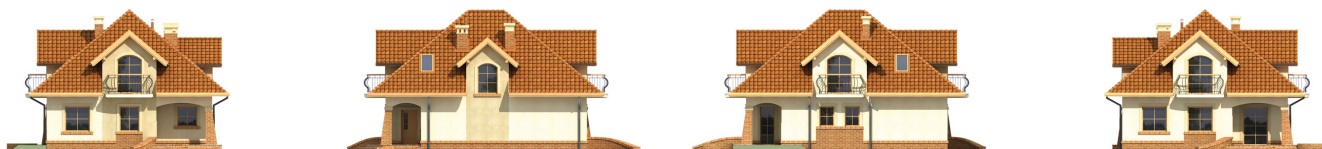
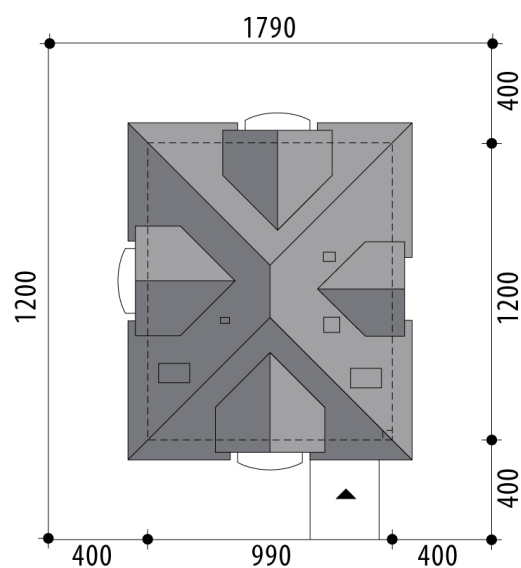


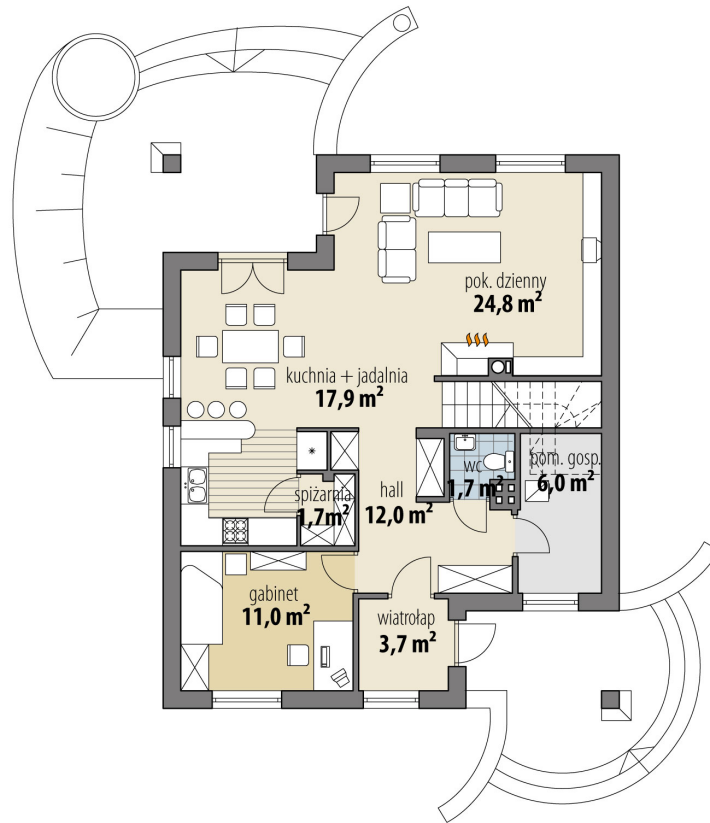
# Projekt domu Eurydyka III

autor: Marcin Abramowicz  
cena projektu: 4 660 zł

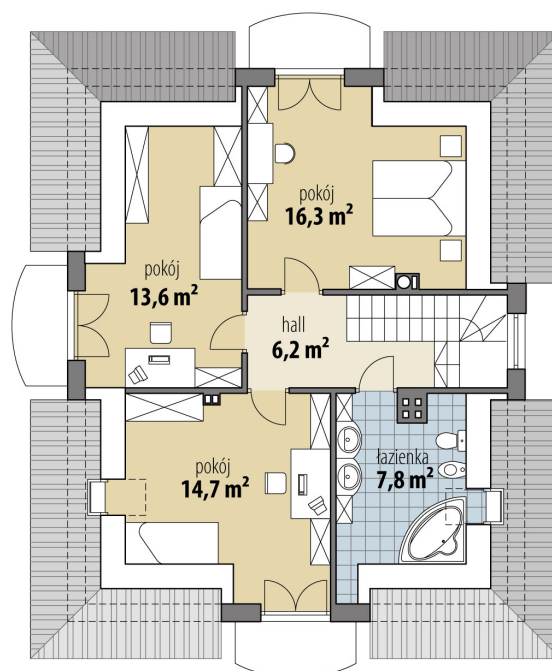


<b>Powierzchnia użytkowa</b>	<b>137,40 m<sup>2</sup></b>
Powierzchnia zabudowy	118,80 m <sup>2</sup>
Kubatura netto	428,20 m <sup>3</sup>
Powierzchnia dachu skośnego	209,70 m <sup>2</sup>
Kąt nachylenia dachu	40°
Wysokość budynku	8,50 m
Min. wymiary działki dł.	20,00 m
Min. wymiary działki szer.	17,90 m
Liczba pokoi	4
Liczba łazienek	2
Garaż	0





RZUT PARTER



RZUT

