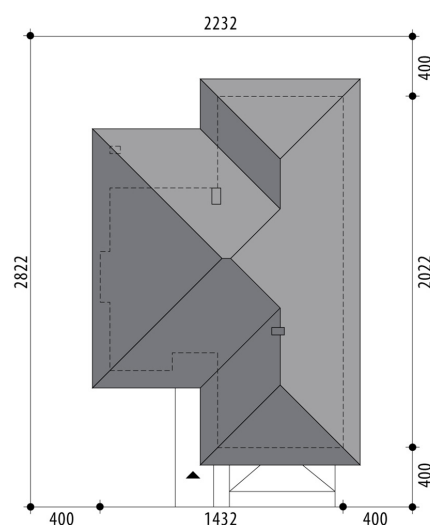


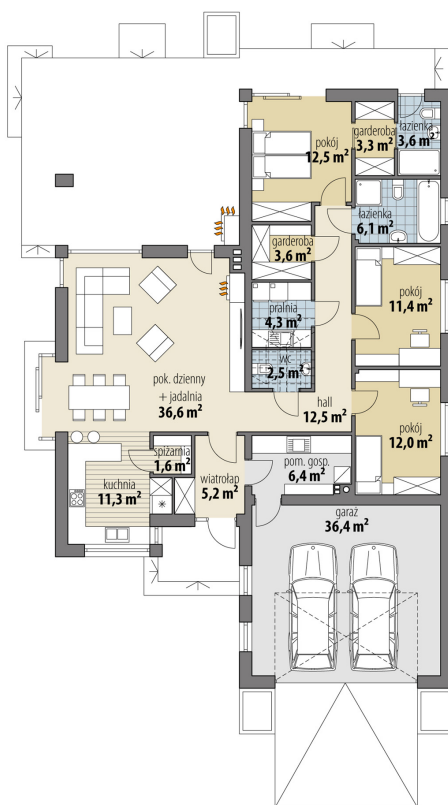
# Projekt domu Fabia XI

autor: Marcin Abramowicz Marta Zaperty-Adamek  
cena projektu: 4 790 zł

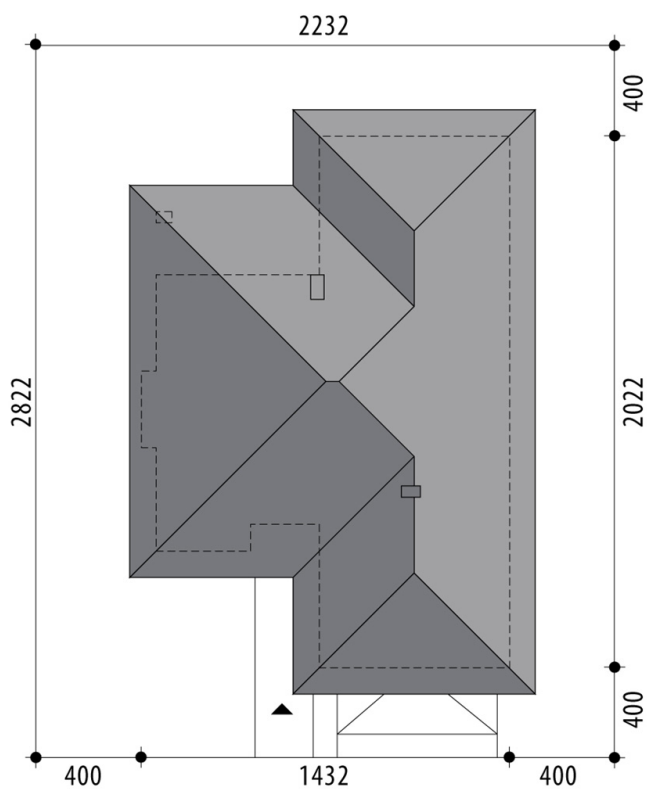


<b>Powierzchnia użytkowa</b>	<b>132,90 m<sup>2</sup></b>
<b>+ powierzchnia garażu</b>	<b>36,40 m<sup>2</sup></b>
Powierzchnia zabudowy	228,90 m <sup>2</sup>
Kubatura netto	494,20 m <sup>3</sup>
Powierzchnia dachu skośnego	327,30 m <sup>2</sup>
Kąt nachylenia dachu	25°
Wysokość budynku	6,80 m
Min. wymiary działki dł.	28,22 m
Min. wymiary działki szer.	22,32 m
Liczba pokoi	3
Liczba łazienek	3
Garaż	2





RZUT PARTER



RZUT DZIAŁKI

