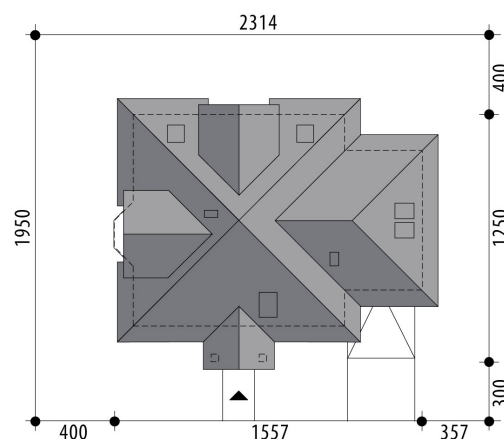


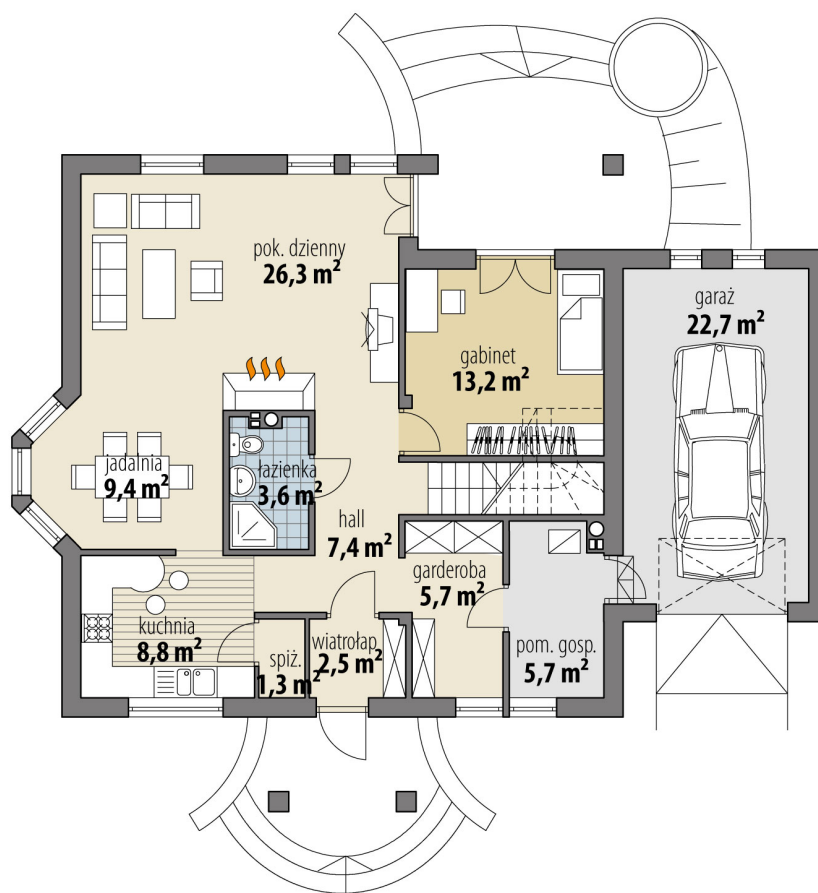
Projekt domu Faun

autor: Marcin Abramowicz
cena projektu: 4 770 zł

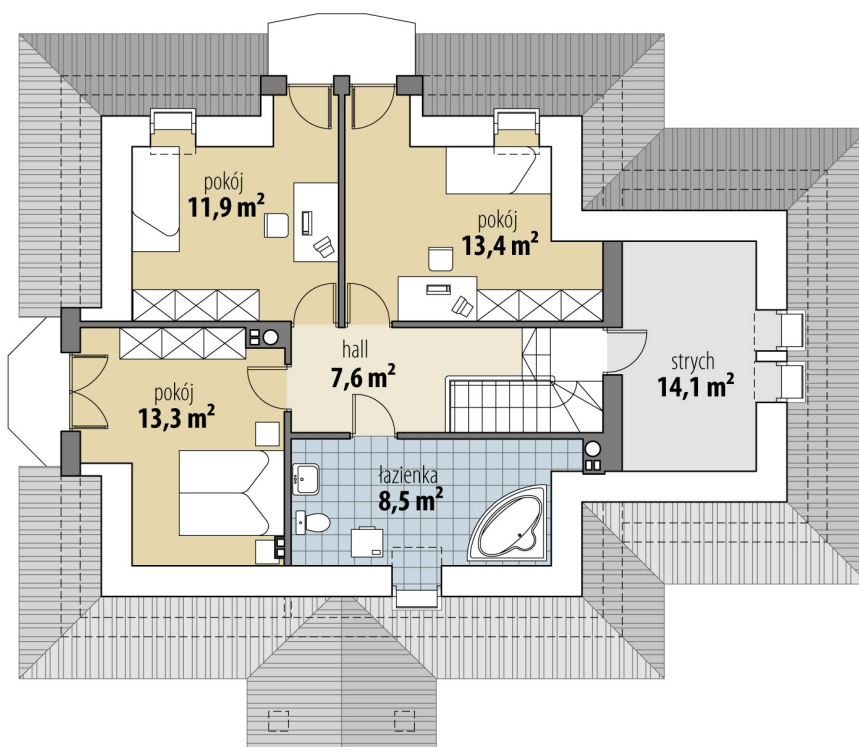


Powierzchnia użytkowa	138,60 m²
+ powierzchnia garażu	22,70 m²
+ powierzchnia strychu	14,10 m²
Powierzchnia zabudowy	149,80 m ²
Kubatura netto	553,50 m ³
Powierzchnia dachu skośnego	213,60 m ²
Kąt nachylenia dachu	38°
Wysokość budynku	8,50 m
Min. wymiary działki dł.	19,50 m
Min. wymiary działki szer.	23,14 m
Liczba pokoi	4
Liczba łazienek	2
Garaż	1





RZUT PARTER



RZUT

