

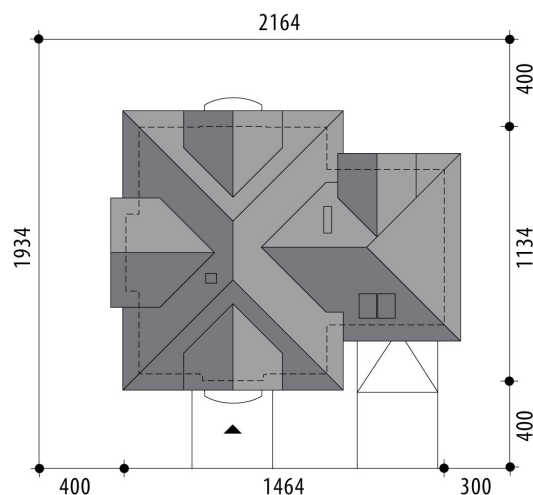
Projekt domu Herkules

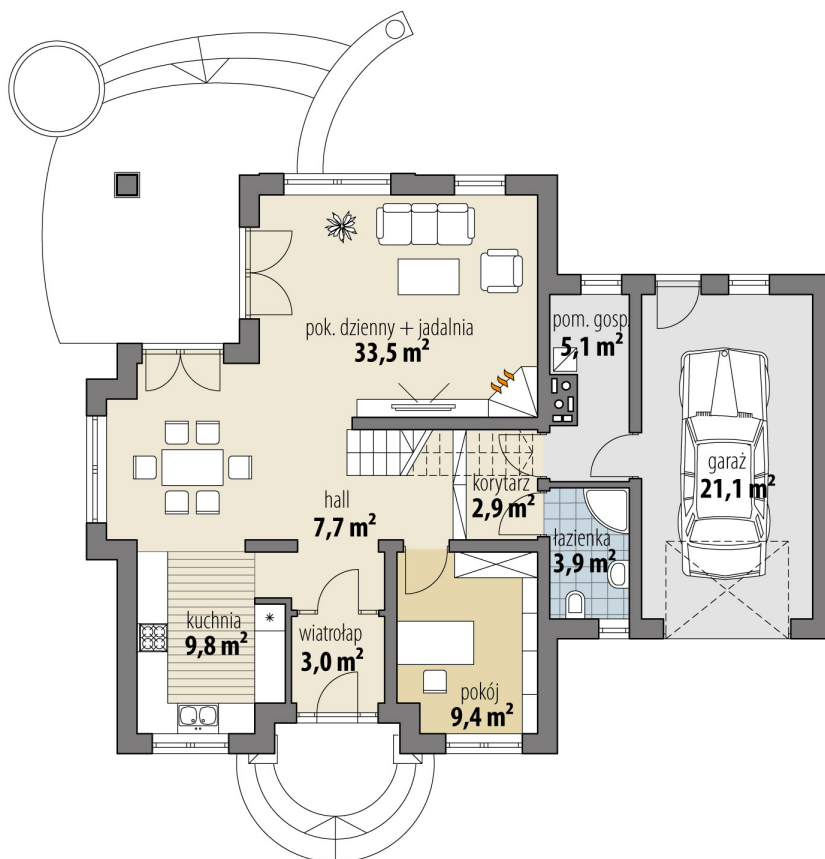
autor: Tomasz Flak

cena projektu: 4 870 zł

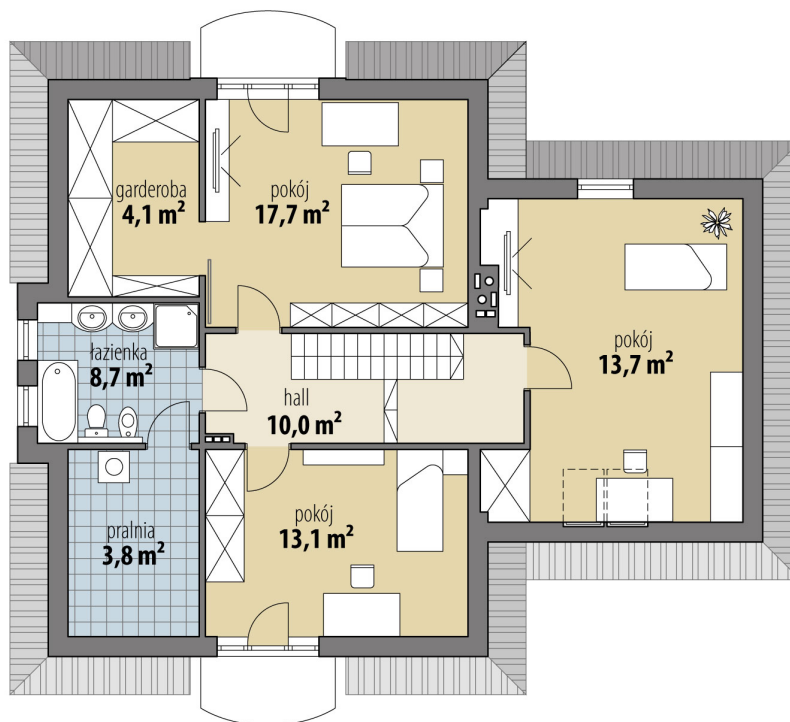


Powierzchnia użytkowa	148,40 m²
+ powierzchnia garażu	21,10 m²
Powierzchnia zabudowy	138,70 m ²
Kubatura netto	508,50 m ³
Powierzchnia dachu skośnego	273,60 m ²
Kąt nachylenia dachu	45°
Wysokość budynku	8,70 m
Min. wymiary działki dł.	19,34 m
Min. wymiary działki szer.	21,64 m
Liczba pokoi	4
Liczba łazienek	2
Garaż	1





RZUT PARTER



RZUT

