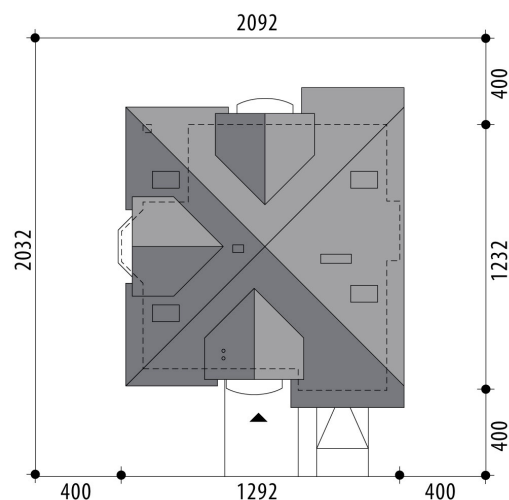


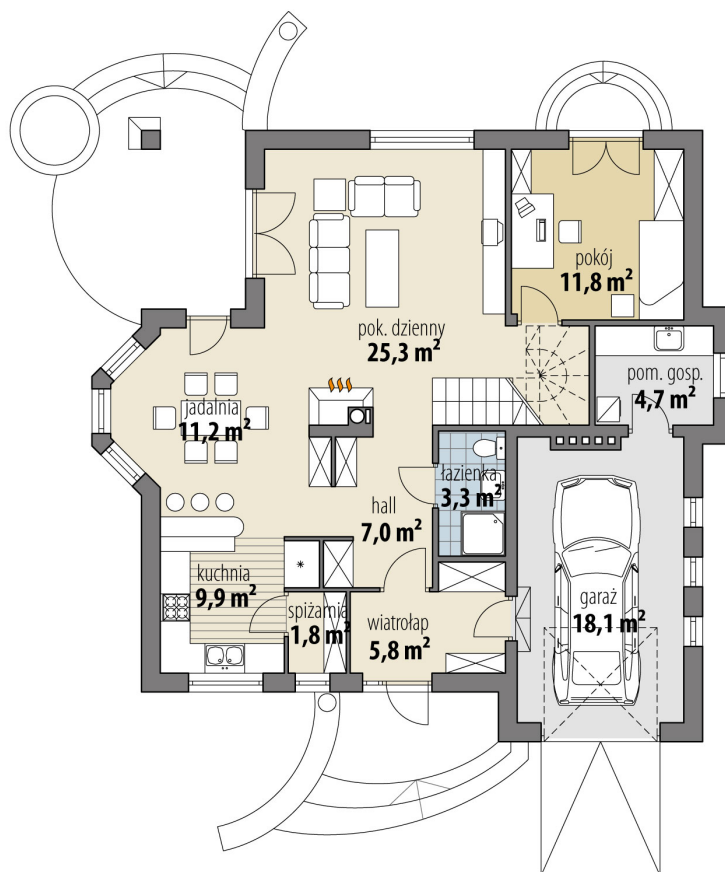
# Projekt domu Hermiona

autor: Marcin Abramowicz  
cena projektu: 4 770 zł

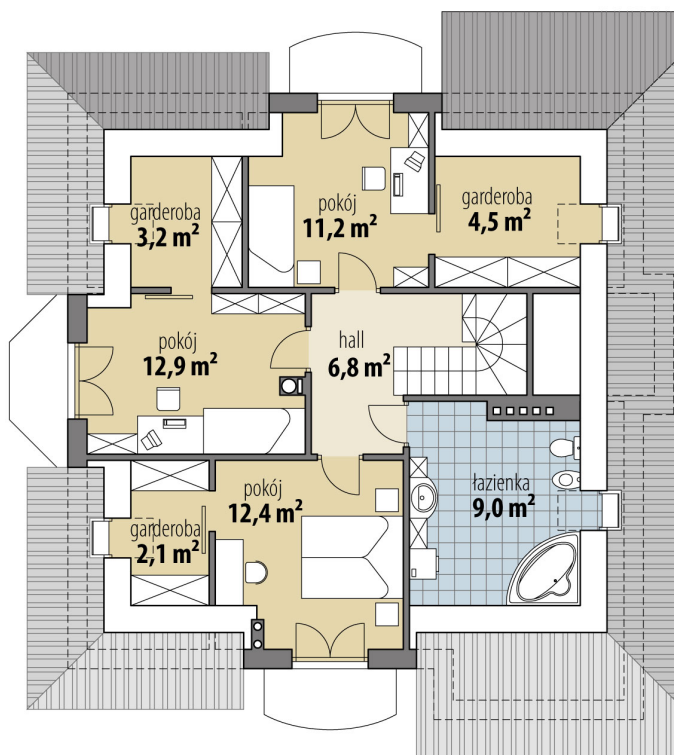


<b>Powierzchnia użytkowa</b>	<b>138,20 m<sup>2</sup></b>
<b>+ powierzchnia garażu</b>	<b>18,10 m<sup>2</sup></b>
<b>+ powierzchnia pom. gosp.</b>	<b>4,70 m<sup>2</sup></b>
Powierzchnia zabudowy	136,30 m <sup>2</sup>
Kubatura netto	535,40 m <sup>3</sup>
Powierzchnia dachu skośnego	233,50 m <sup>2</sup>
Kąt nachylenia dachu	40°
Wysokość budynku	9,20 m
Min. wymiary działki dł.	20,32 m
Min. wymiary działki szer.	20,92 m
Liczba pokoi	4
Liczba łazienek	2
Garaż	1





RZUT PARTER



RZUT

