

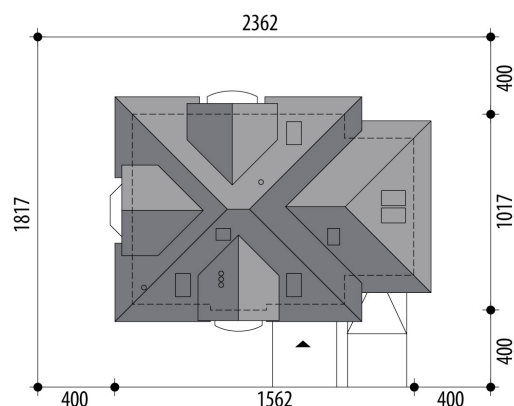
# Projekt domu Iliada

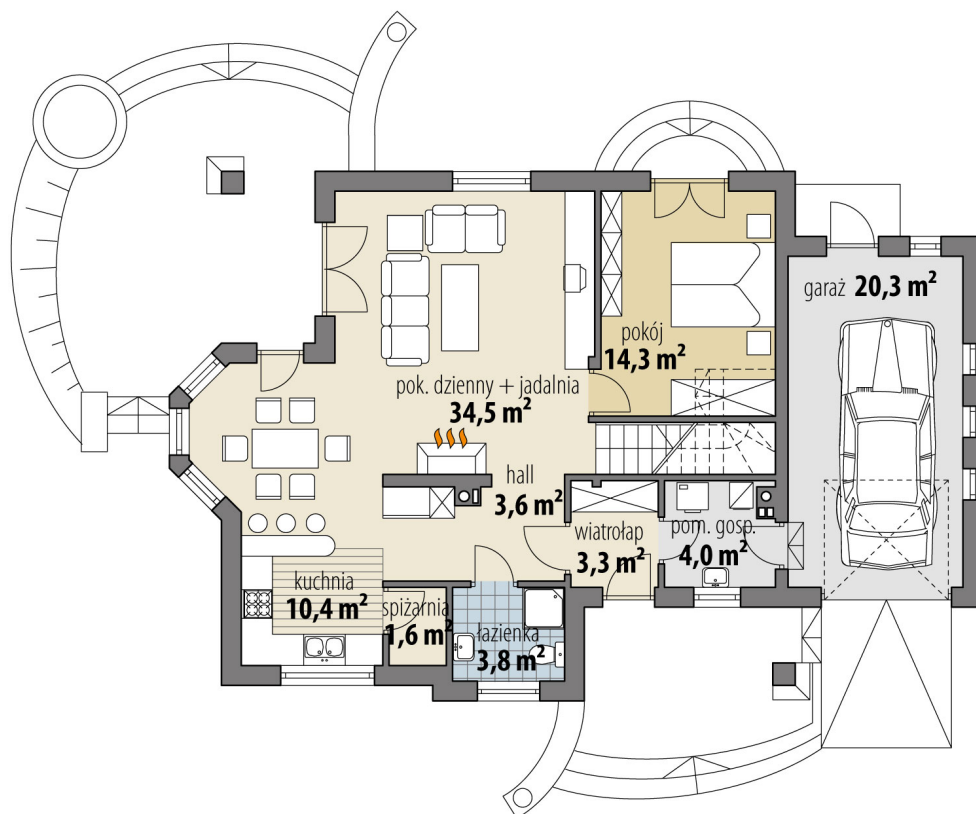
autor: Marcin Abramowicz Ewelina Popowicz

cena projektu: 4 660 zł

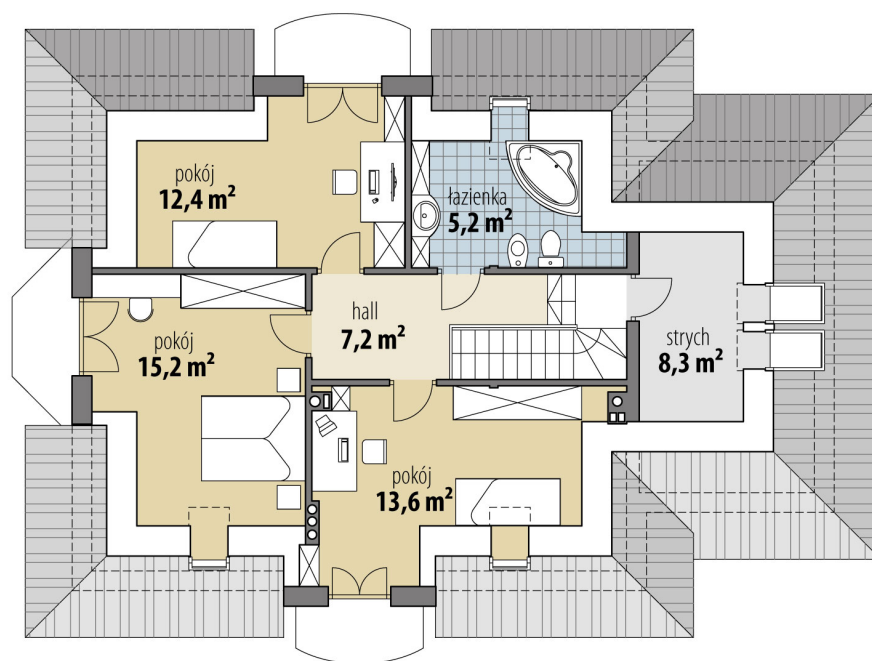


<b>Powierzchnia użytkowa</b>	<b>129,10 m<sup>2</sup></b>
<b>+ powierzchnia garażu</b>	<b>20,30 m<sup>2</sup></b>
<b>+ powierzchnia strychu</b>	<b>8,30 m<sup>2</sup></b>
Powierzchnia zabudowy	137,70 m <sup>2</sup>
Kubatura netto	488,80 m <sup>3</sup>
Powierzchnia dachu skośnego	248,00 m <sup>2</sup>
Kąt nachylenia dachu	40°
Wysokość budynku	8,60 m
Min. wymiary działki dł.	18,17 m
Min. wymiary działki szer.	23,62 m
Liczba pokoi	4
Liczba łazienek	2
Garaż	1

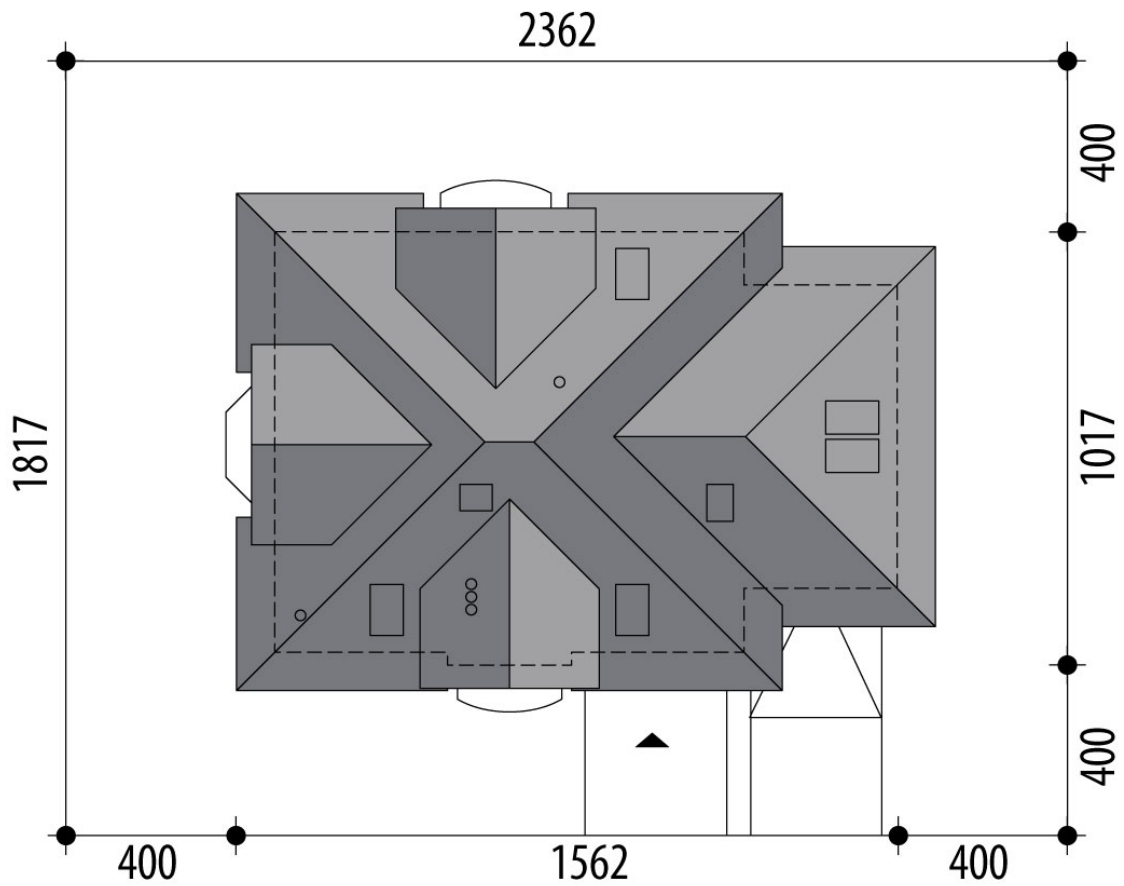




RZUT PARTER



RZUT



RZUT DZIAŁKI

