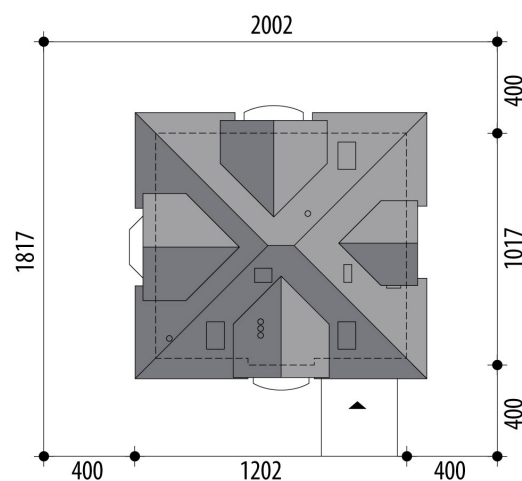


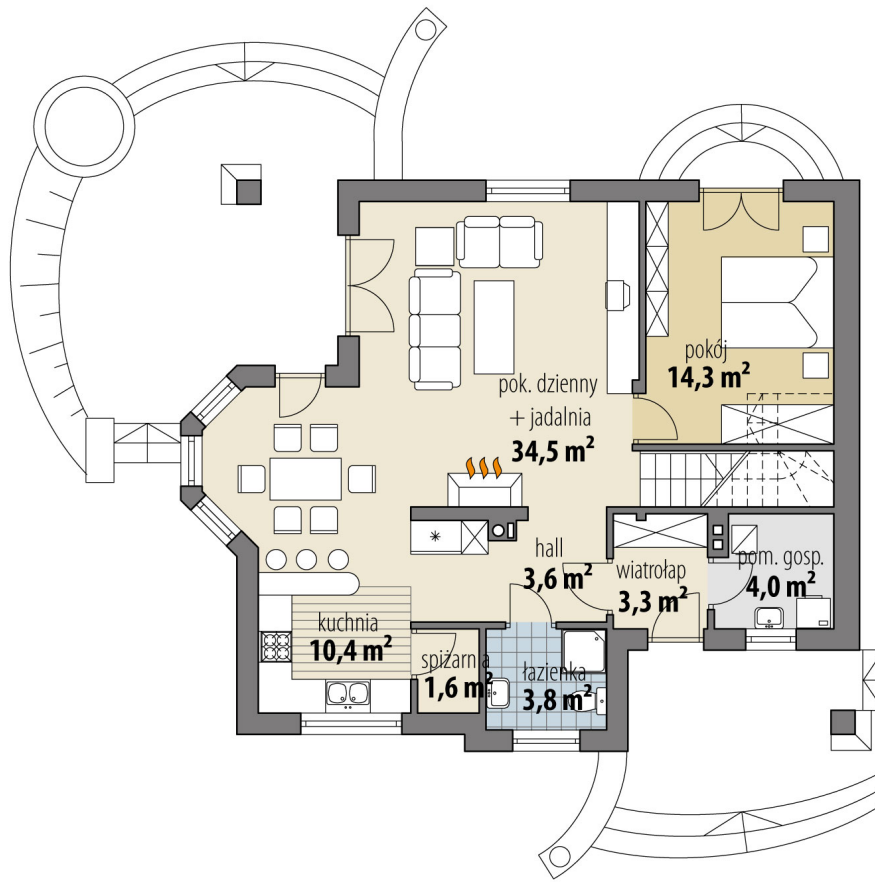
Projekt domu Iliada III

autor: Marcin Abramowicz Ewelina Popowicz
cena projektu: 4 500 zł

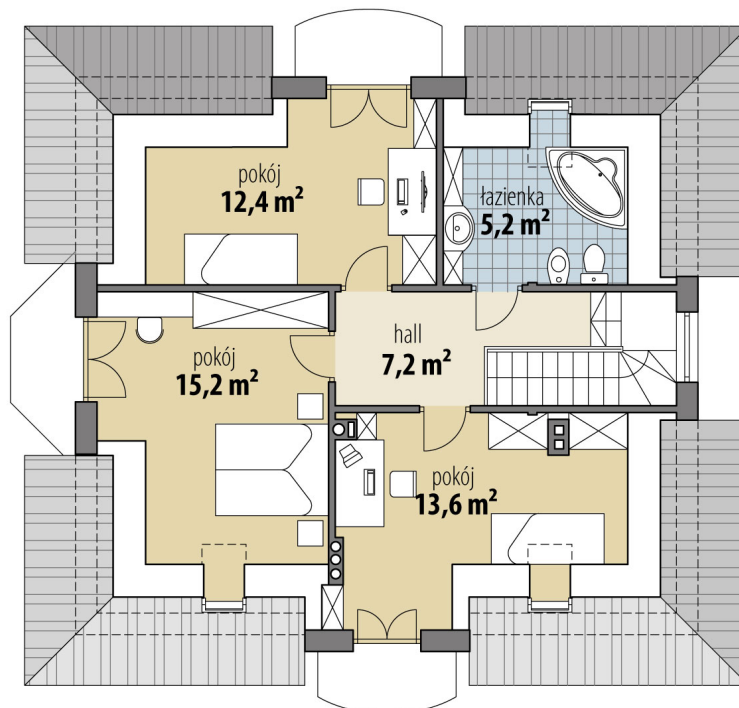


| | |
|------------------------------|-----------------------------|
| Powierzchnia użytkowa | 129,10 m² |
| Powierzchnia zabudowy | 112,00 m ² |
| Kubatura netto | 395,70 m ³ |
| Powierzchnia dachu skośnego | 205,60 m ² |
| Kąt nachylenia dachu | 40° |
| Wysokość budynku | 8,60 m |
| Min. wymiary działki dł. | 18,17 m |
| Min. wymiary działki szer. | 20,02 m |
| Liczba pokoi | 4 |
| Liczba łazienek | 2 |
| Garaż | 0 |





RZUT PARTER



RZUT

